

Распределители с пневматическим и электромагнитным управлением. Серия Е.

Для индивидуального и группового монтажа на плите.
Размеры 10.5, 16 и 19 мм.

Распределители Серии Е характеризуются большими расходами при малых габаритах. Производятся трех различных размеров, пригодны для индивидуального использования или для группового монтажа. Плиты изготавливаются из специальных алюминиевых сплавов и могут быть индивидуальные или групповые. Конструкция с общим входом и двумя общими выхлопными отверстиями, совмещенными с выхлопом пилотов. Для электромонтажа на плите крепится многоштырьковый разъем с электрическим кабелем. Соотношение между габаритами и расходом было тщательно изучено, и в результате была создана наиболее передовая на рынке серия распределителей.

Прим.: для глушителя используют Мод. 2938.



ОБЩИЕ ХАРАКТЕРИСТИКИ

Конструкция	с разгруженным золотником
Тип распределителя	5/2, 5/3 лин/поз.
Материалы	алюминиевые корпус, плита и золотник, крышки из полиамида; NBR - уплотнения
Крепление	с помощью лап или винтами на плитах
Присоединение	-
Температура	0 ÷ + 50° C
Смазка	без смазки*
* В случае если в системе уже используется смазка (мы рекомендуем применять масло ISO VG32), ее подачу нельзя прекращать.	

ПНЕВМАТИЧЕСКИЕ ПАРАМЕТРЫ

Рабочее давление	P. макс 7 бар**
Номинальное давление	6 бар
Номинальный расход	Qn (см. таблицу)
Рабочее тело	фильтрованный воздух (5 мкм или меньше)

** В моностабильных моделях в случае отдельного питания пилотов, давление управления не должно быть меньше, чем рабочее давление.

КЛАПАНЫ С ЭЛЕКТРОМАГНИТНЫМ И ПНЕВМАТИЧЕСКИМ УПРАВЛЕНИЕМ

ЭЛЕКТРИЧЕСКИЕ ПАРАМЕТРЫ

Напряжение	см. кодировку
Допустимый разброс напряжений	± 10%
Потребляемая мощность	2W, 1W
Изоляция	класс F
Класс защиты	IP 54 (IP 65 с коннектором DIN 40050)

КОДИРОВКА РАСПРЕДЕЛИТЕЛЕЙ СЕРИИ E - НА КОЛОДКЕ

E530-11-15-P53

СЕРИЯ E

ФУНКЦИЯ

*2 = 5/2 подключение через выхлопы
 5 = 5/2 лев/прав.
 6 = 5/3 с закрытым центром
 7 = 5/3 с открытым центром
 8 = 5/3 в центральной позиции подача давления в обе линии

РАЗМЕР

2 = Размер 10.5
 3 = Размер 16
 5 = Размер 19

ТИП КОРПУСА

0 = корпус для колодки

НАПРЯЖЕНИЕ СОЛЕНОИДА

* 1 = 6V DC (10,5-16-19)
 * 2 = 12V DC (10,5-16-19)
 3 = 24V DC (10,5-16-19)
 * 4 = 48V DC (16-19)
 * 6 = 110V DC (16-19)
 * L = 12V 50/60 Hz (16-19)
 * B = 24V 50/60Hz (16-19)
 * C = 48V 50/60 Hz (16-19)
 * D = 110V 50/60Hz (16-19)

РАЗМЕРЫ СОЛЕНОИДА

1 = 10x10
 5 = 15x15

ГЕРМЕТИЗИРУЮЩИЙ МАТЕРИАЛ

K = соленоид (10x10)
 P = соленоид (15x15) Серия P
 W = соленоид (15x15) Серия W

ПРОКЛАДКА

10 = 10x10 (размер 10.5)
 15 = 15x15 (размер 16 и 19)

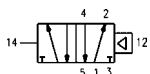
УПРАВЛЕНИЕ

11 = электропневматическое двухстороннее
 16 = электропневматическое одностороннее
 33 = пневматическое двухстороннее - быстроразъемное соединение ø 3
 36 = пневматическое одностороннее - быстроразъемное соединение ø 3
 * C33 = пневматическое двухстороннее - быстроразъемное соединение ø 4
 * C36 = пневматическое одностороннее - быстроразъемное соединение ø 4
 * 311 = электропневматическое двухстороннее на колодке или многоместной плате
 * 316 = электропневматическое одностороннее на колодке или многоместной плате
 * 333 = пневматическое двухстороннее на колодке или многоместной плате
 * 336 = пневматическое одностороннее на колодке или многоместной плате

* Только по заказу.

5/2 лин./поз. распределители односторонние

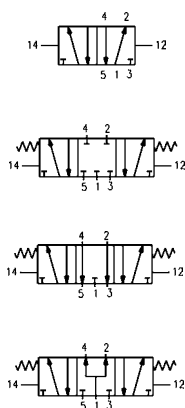
С пневматическим управлением и возвратной пневмопружиной, для монтажа на плитах.



Мод.	Рабочее давление	Давление управления	Присоединение резьба/трубка	Расход Qп 6 бар D p 1
E520-36	2 ÷ 7 бар	2 бара (min)	-----	280 Нл/мин
E530-36	1,5 ÷ 7 бар	1,5 бара (min)	-----	610 Нл/мин
E550-36	2 ÷ 7 бар	2 бара (min)	-----	1000 Нл/мин

5/2 лин./поз. и 5/3 лин./поз. распределители двухсторонние

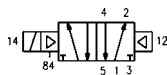
С пневматическим управлением и возвратной механической пружиной (для 5/3 распределителя), для монтажа на плитах.



Мод.	Рабочее давление	Давление управления	Присоединение резьба/трубка	Расход Qп 6 бар D p 1
E520-33	1 ÷ 7 бар	1 бар (min)	-----	280 Нл/мин
E530-33	1 ÷ 7 бар	1 бар (min)	-----	610 Нл/мин
E550-33	1 ÷ 7 бар	1 бар (min)	-----	1000 Нл/мин
E620-33	2 ÷ 7 бар	2 бара (min)	-----	280 Нл/мин
E630-33	2 ÷ 7 бар	2 бара (min)	-----	610 Нл/мин
E650-33	2 ÷ 7 бар	2 бара (min)	-----	1000 Нл/мин
E720-33	2 ÷ 7 бар	2 бара (min)	-----	280 Нл/мин
E730-33	2 ÷ 7 бар	2 бара (min)	-----	610 Нл/мин
E750-33	2 ÷ 7 бар	2 бара (min)	-----	1000 Нл/мин
E820-33	2 ÷ 7 бар	2 бара (min)	-----	280 Нл/мин
E830-33	2 ÷ 7 бар	2 бара (min)	-----	610 Нл/мин
E850-33	2 ÷ 7 бар	2 бара (min)	-----	1000 Нл/мин

5/2 лин./поз. распределители односторонние

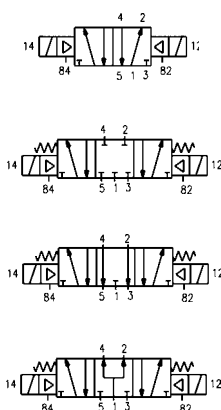
С электропневматическим управлением и возвратной пневмопружиной, для монтажа на платах.



Мод.	Рабочее давление	Присоединение резьба/трубка	Расход Qn * 6 бар D p l
E520-16-10-K10	2 ÷ 7 бар	-----	280 Нл/мин
E530-16-15-P50	1,5 ÷ 7 бар	-----	610 Нл/мин
E550-16-15-P50	2 ÷ 7 бар	-----	1000 Нл/мин

5/2 лин./поз. и 5/3 лин./поз. распределители двухсторонние

С электропневматическим управлением и возвратной механической пружиной (для 5/3 распределителя), для монтажа на платах.



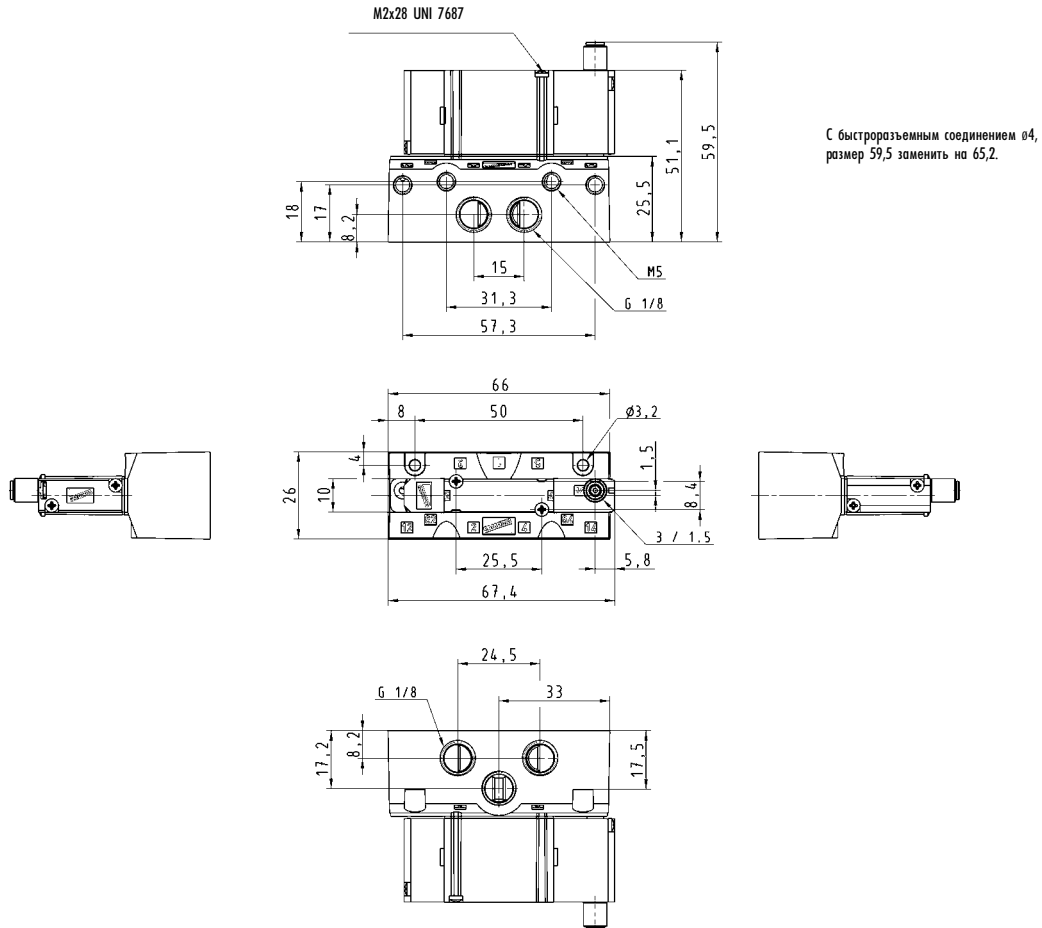
Мод.	Рабочее давление	Присоединение резьба/трубка	Расход Qn * 6 бар D p l
E520-11-10-K10	1 ÷ 7 бар	-----	280 Нл/мин
E530-11-15-P50	1 ÷ 7 бар	-----	610 Нл/мин
E550-11-15-P50	1 ÷ 7 бар	-----	1000 Нл/мин
E620-11-10-K10	2 ÷ 7 бар	-----	280 Нл/мин
E630-11-15-P50	2 ÷ 7 бар	-----	610 Нл/мин
E650-11-15-P50	2 ÷ 7 бар	-----	1000 Нл/мин
E720-11-10-K10	2 ÷ 7 бар	-----	280 Нл/мин
E730-11-15-P50	2 ÷ 7 бар	-----	610 Нл/мин
E750-11-15-P50	2 ÷ 7 бар	-----	1000 Нл/мин
E820-11-10-K10	2 ÷ 7 бар	-----	280 Нл/мин
E830-11-15-P50	2 ÷ 7 бар	-----	610 Нл/мин
E850-11-15-P50	2 ÷ 7 бар	-----	1000 Нл/мин

Распределители с пневматическим управлением односторонние - размер 10.5

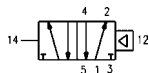
5/2 лин/поз. распределитель с пневматическим управлением и возвратной пневмопружиной, предназначен для монтажа на плитах.
 Минимальное давление управления 2 бара.
 Для группового монтажа используйте плиту Мод. E520-21 и Мод. E520-2С.



Прим.: Этот распределитель может быть смонтирован на односторонней плите Мод. E520-0101.
 Односторонняя плита может быть заказана.
Прим.: Давление управления не должно быть меньше рабочего давления.



Мод.
E520-36



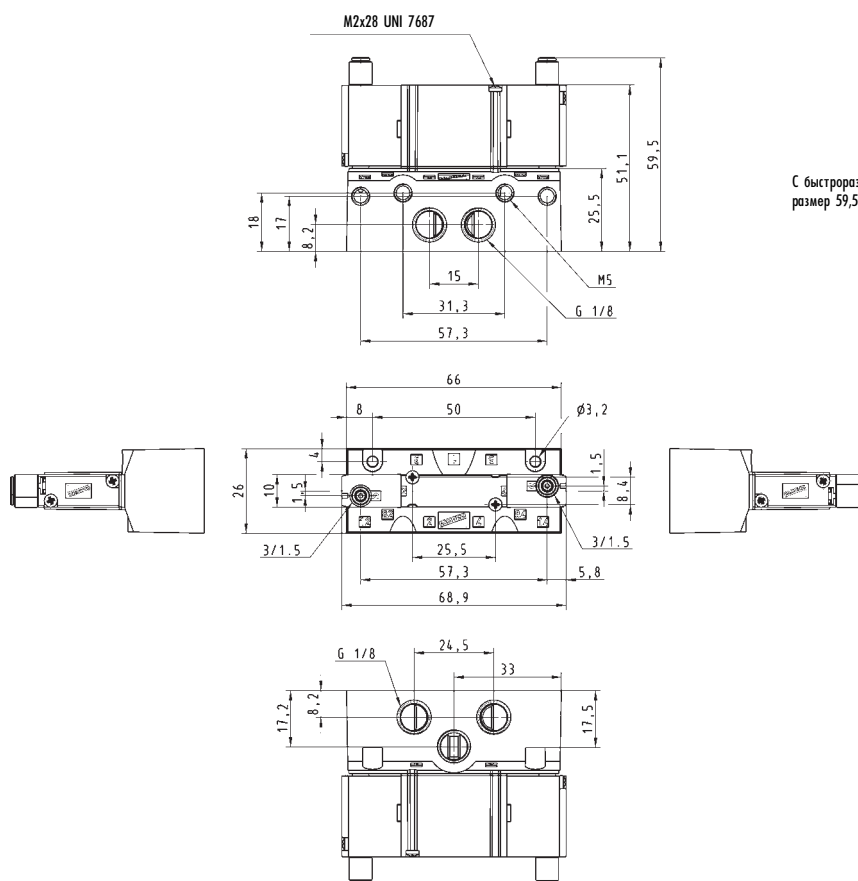
Распределители с пневматическим управлением двухсторонние- размер 10.5

5/2 лин/поз. распределитель с пневматическим управлением, для монтажа на плитах.

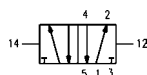
Минимальное давление управления 1 бар.

Для группового монтажа использовать плату Мод. E520-21 и Мод. E520-2C.

Прим.: Этот распределитель может быть смонтирован на одной плите Мод. E520-0101.
Одноместная плата может быть заказана.



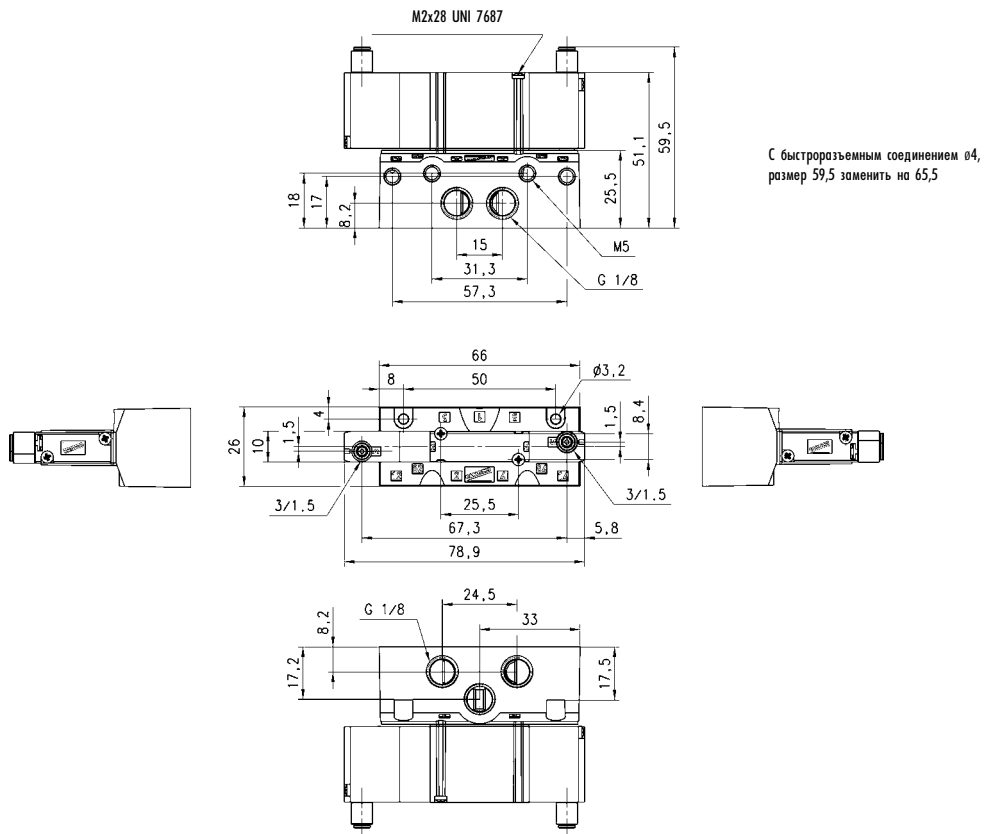
Мод.
E520-33



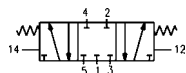
Распределители с пневматическим управлением - размер 10.5

5/3 лин/поз. распределитель с пневматическим управлением и возвратной механической пружиной, для монтажа на плитах.
 Минимальное давление управления 2 бара.
 Для группового монтажа используйте плиты Мод. E520-21 и Мод. E520-2C.

Прим.: Этот распределитель может быть смонтирован на одноместной плите Мод. E520-0101.
 Одноместная плита может быть заказана.



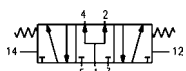
Мод.
E620-33



Мод.
E720-33



Мод.
E820-33



Распределители с пневматическим управлением односторонние - размер 16

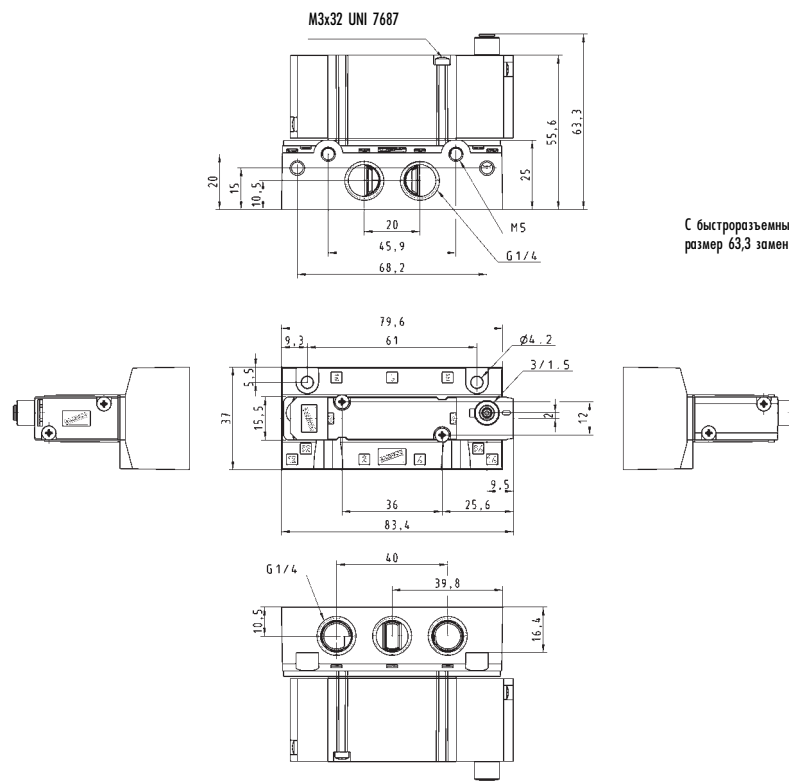
5/2 лин/поз. распределитель с пневматическим управлением и возвратной пневмолучиной, для монтажа на плитах.

Минимальное давление управления 1.5 бара.

Для группового монтажа используйте плиту
Мод. E530-21, Мод. E530-2E и Мод. E530-2G.

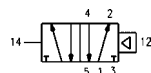
Прим.: Этот распределитель может быть смонтирован на односторонней плите Мод. E530-0101. Односторонняя плита может быть заказана.

Прим.: Давление управления не должно быть меньше рабочего давления.



С быстроразъемным соединением Ø4,
размер 63,3 заменить на 67,3

Мод.
E530-36

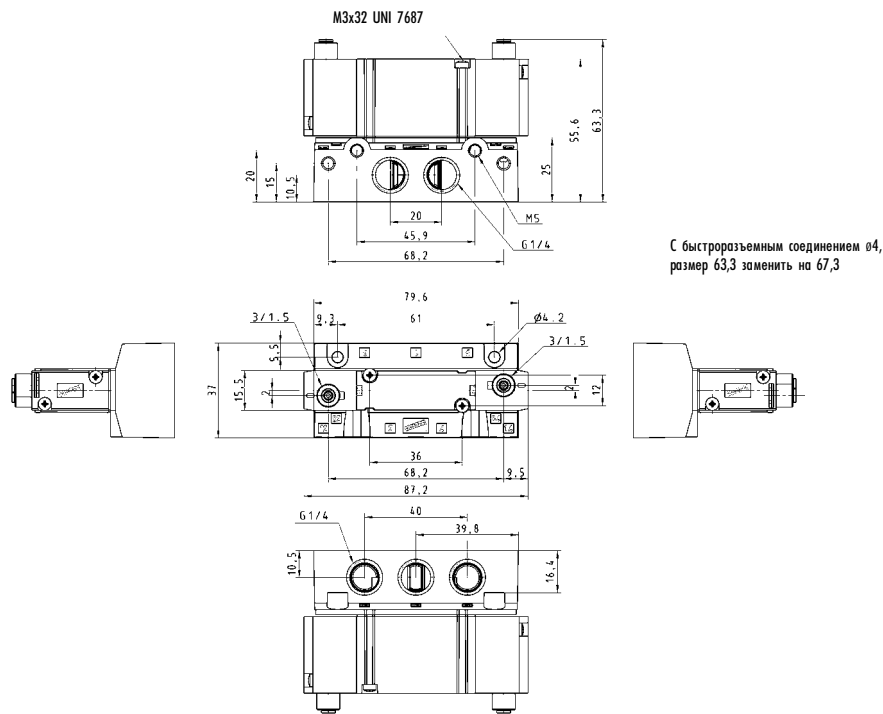


Распределители с пневматическим управлением двухсторонние - размер 16

5/2 лин/поз. распределитель с пневматическим управлением, для монтажа на плитах.

Минимальное давление управления 1 бар. Для группового монтажа используйте плиты Мод. E530-21, Мод. E530-2E и Мод. E530-2G.

Прим.: Этот распределитель может быть смонтирован на односторонней плите Мод. E530-0101. Односторонняя плита может быть заказана.



Мод.
E530-33

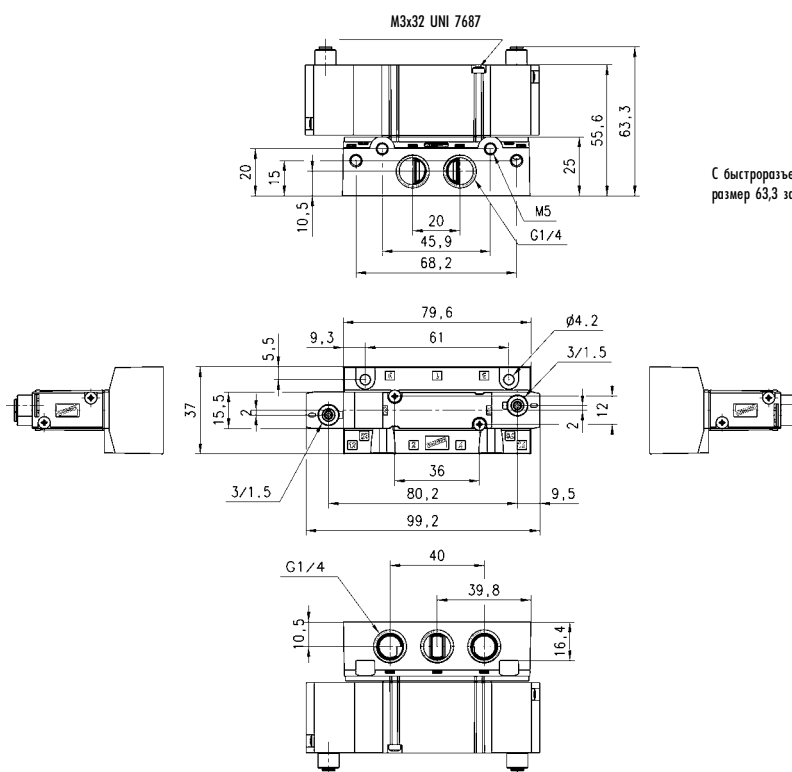


Распределители с пневматическим управлением - размер 16

5/3 лин/поз. распределитель с пневматическим управлением и возвратной механической пружиной, для монтажа на плитах.
Минимальное давление управления 2 бара.

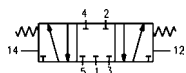
Для группового монтажа использовать плиту Мод. E530-21,
Мод. E530-2E и Мод. E530-2G.

Прим.: Этот распределитель может быть смонтирован на одноместной
плите Мод. E530-0101.
Одноместная плита может быть заказана.



С быстроразъемным соединением Ø4,
размер 63,3 заменить на 67,3

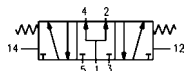
Мод.
E630-33



Мод.
E730-33



Мод.
E830-33

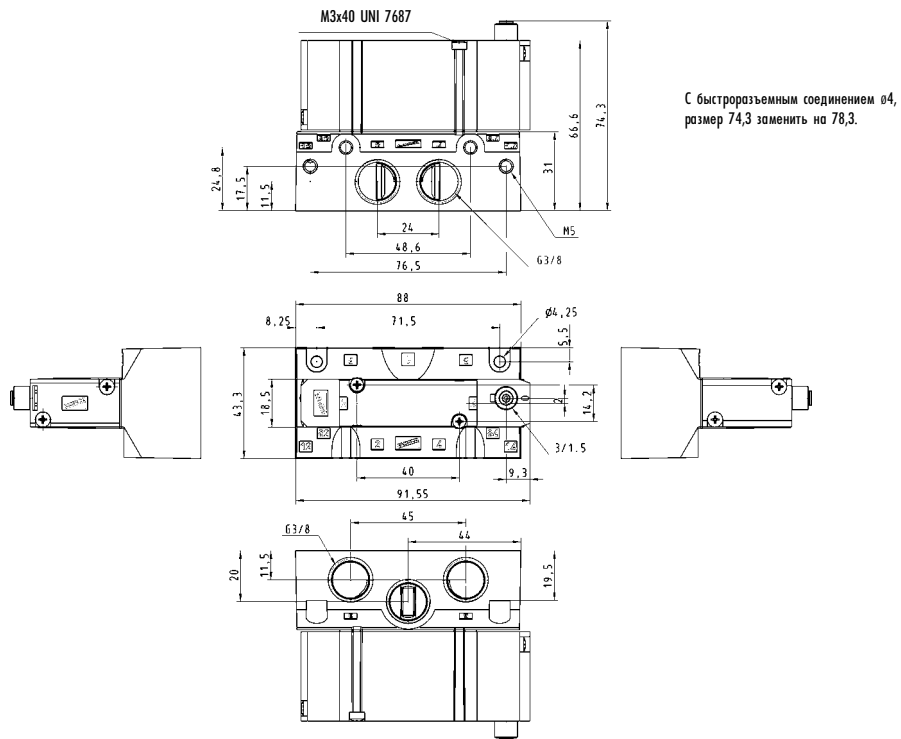


Распределители с пневматическим управлением односторонние - размер 19

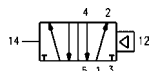
5/2 лин/поз. распределитель с пневматическим управлением и возвратной пневмопружиной, для монтажа на плитах.
 Минимальное давление управления 2 бара.
 Для группового монтажа используйте плиты Мод. E550-21 и Мод. E550-2K.

Прим.: Этот распределитель может быть смонтирован на односторонней плите Мод. E550-0101.
 Односторонняя плита может быть заказана.

Прим.: Давление управления не должно быть меньше рабочего давления.



Мод.
E550-36



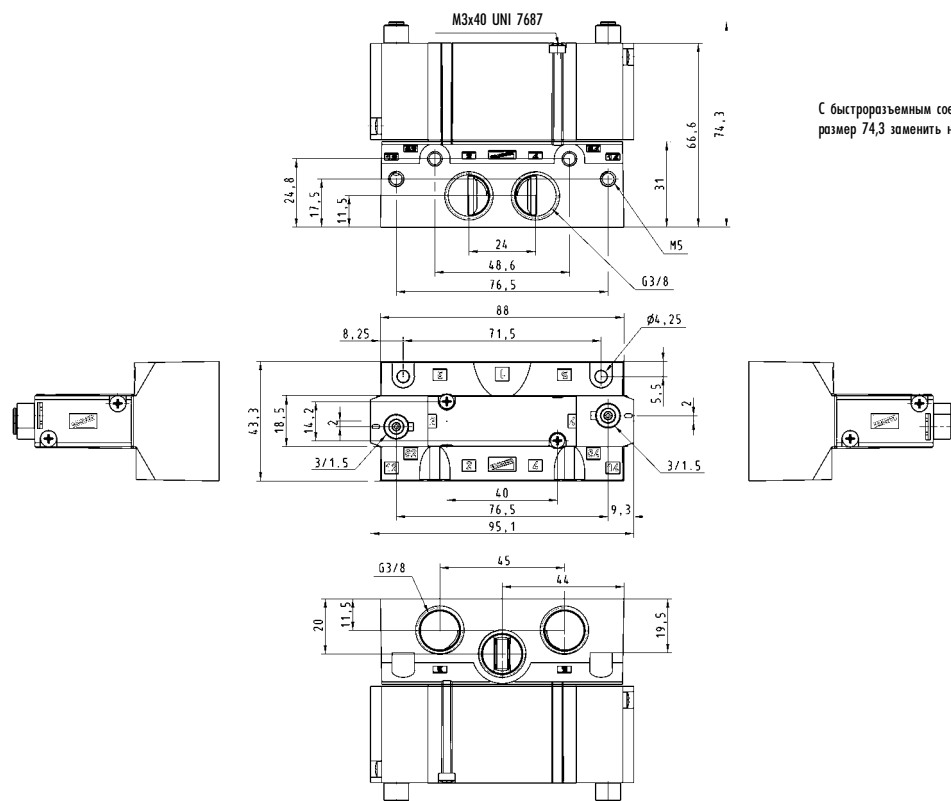
Распределители с пневматическим управлением двухсторонние - размер 19

5/2 лин/поз. распределитель с пневматическим управлением,
для монтажа на плитах.

Минимальное давление управления 1 бар.

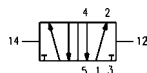
Для группового монтажа использовать плиту Мод. E550-21 и Мод. E550-2K.

Прим.: Этот распределитель может быть смонтирован на односторонней плите Мод. E550-0101.
Односторонняя плата может быть заказана.



С быстроразъемным соединением Ø4,
размер 74,3 заменить на 78,3.

Мод.
E550-33

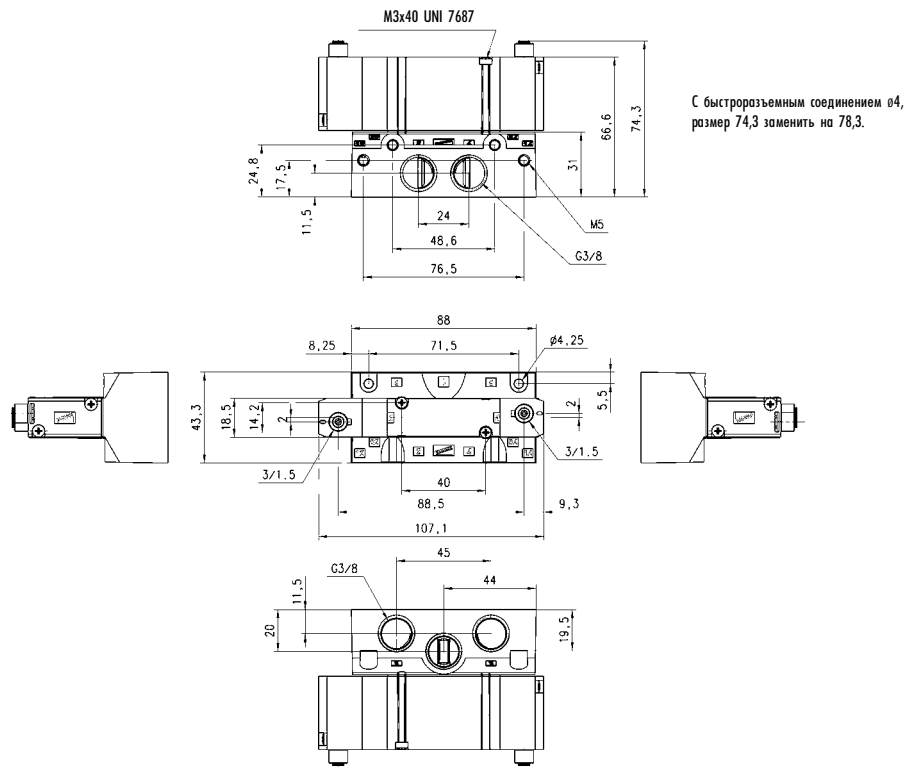


Распределители с пневматическим управлением - размер 19

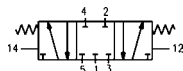
5/3 лин/поз. распределитель с пневматическим управлением и возвратной механической пружиной, для монтажа на платах.
Минимальное давление управления 2 бара.

Для группового монтажа используйте плиты Мод. E550-21 и Мод. E550-2K.

Прим.: Этот распределитель может быть смонтирован на односторонней плите Мод. E550-0101.
Односторонняя плита может быть заказана.



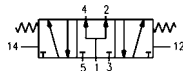
Мод.
E650-33



Мод.
E750-33



Мод.
E850-33



Распределители с электропневматическим управлением односторонние - размер 10.5

5/2 лин./поз. распределитель с электропневматическим управлением и возвратной пружинной, для монтажа на платах.

Минимальное давление управления 2 бара.

Для группового монтажа использовать плату Мод. E520-21 и Мод. E520-2С.

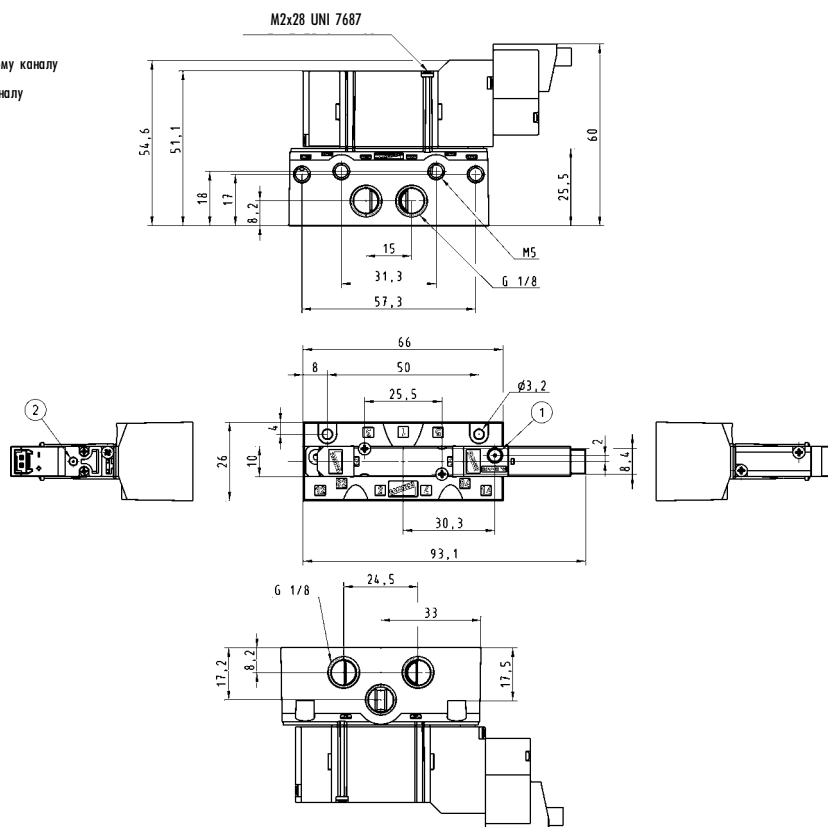
Прим.: Этот распределитель может быть смонтирован на односторонней плате Мод. E520-0101.

Односторонняя плата может быть заказана.

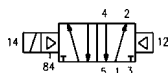
Прим.: В случае внешней запяжки управления давление управления не должно быть меньше рабочего давления.



- ① Ручное дублирование по пневматическому каналу
- ② Ручное дублирование по пилотному каналу



Мод.
E520-16-10-K10



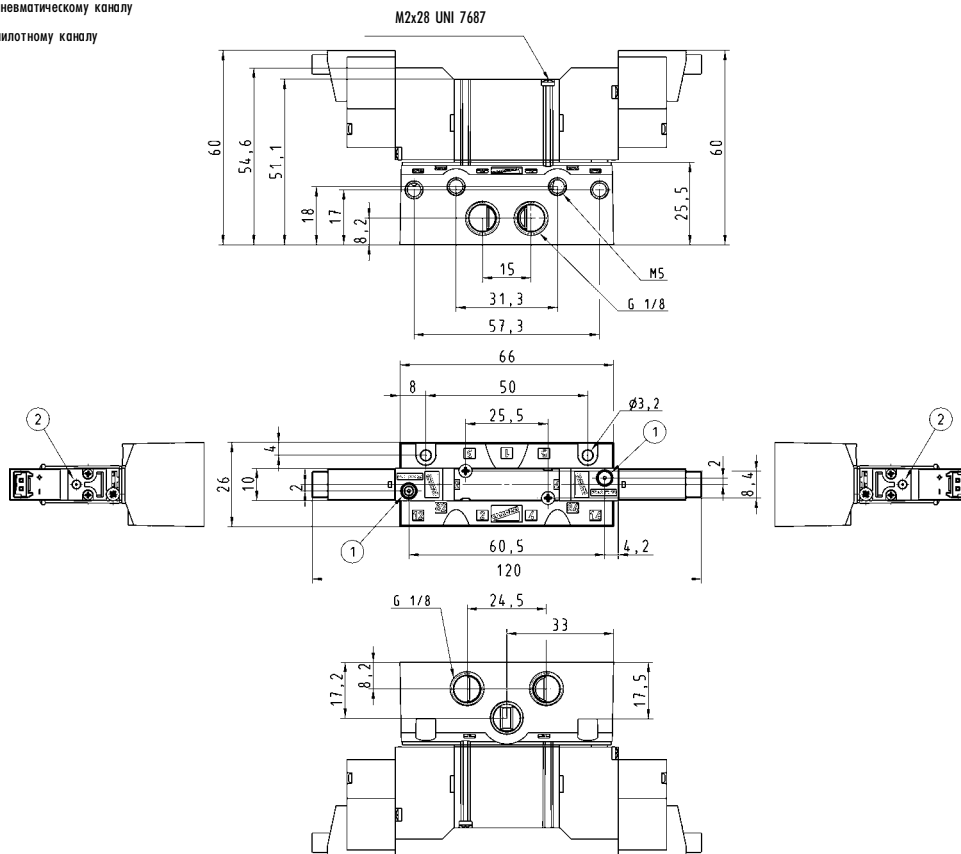
Распределители с электропневматическим управлением двухсторонние - размер 10.5

5/2 лин/поз. распределитель с пневматическим управлением,
для монтажа на плитах.
Минимальное давление управления 1 бар.
Для группового монтажа используйте плиты
Мод. E520-21 и Мод. E520-2С.

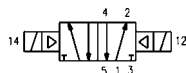
Прим.: Этот распределитель может быть смонтирован на одноместной
плите Мод. E520-0101.
Одноместная плита может быть заказана.



- ① Ручное дублирование по пневматическому каналу
- ② Ручное дублирование по пилотному каналу



Мод.
E520-11-10-K10



Распределители с электропневматическим управлением - размер 10.5

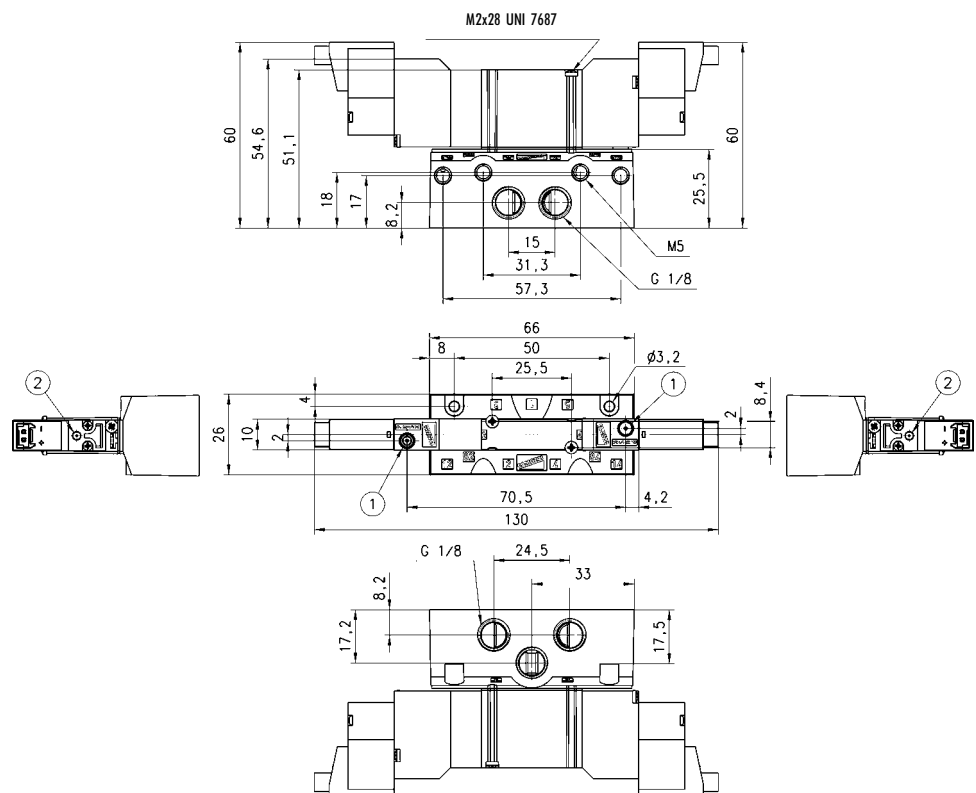
5/3 лин/поз. распределитель с электропневматическим управлением и возвратной механической пружиной, для монтажа на платах.

Минимальное давление управления 2 бара.
Для группового монтажа использовать плиту
Мод. E520-21 и Мод. E520-2С.

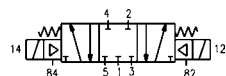
Прим.: Этот распределитель может быть смонтирован на односторонней плите Мод. E520-0101.
Односторонняя плата может быть заказана.



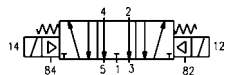
- ① Ручное дублирование по пневматическому каналу
- ② Ручное дублирование по пилотному каналу



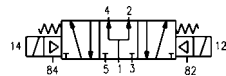
Мод.
E620-11-10-K10



Мод.
E720-11-10-K10



Мод.
E820-11-10-K10



Распределители с электропневматическим управлением односторонние - размер 16

5/2 лин/поз. распределитель с электропневматическим управлением и возвратной пружинной, для монтажа на плитах.

Минимальное давление управления 1,5 бара. Для группового монтажа используйте плиты Мод. E530-21, Мод. E530-2E и Мод. E530-2G.

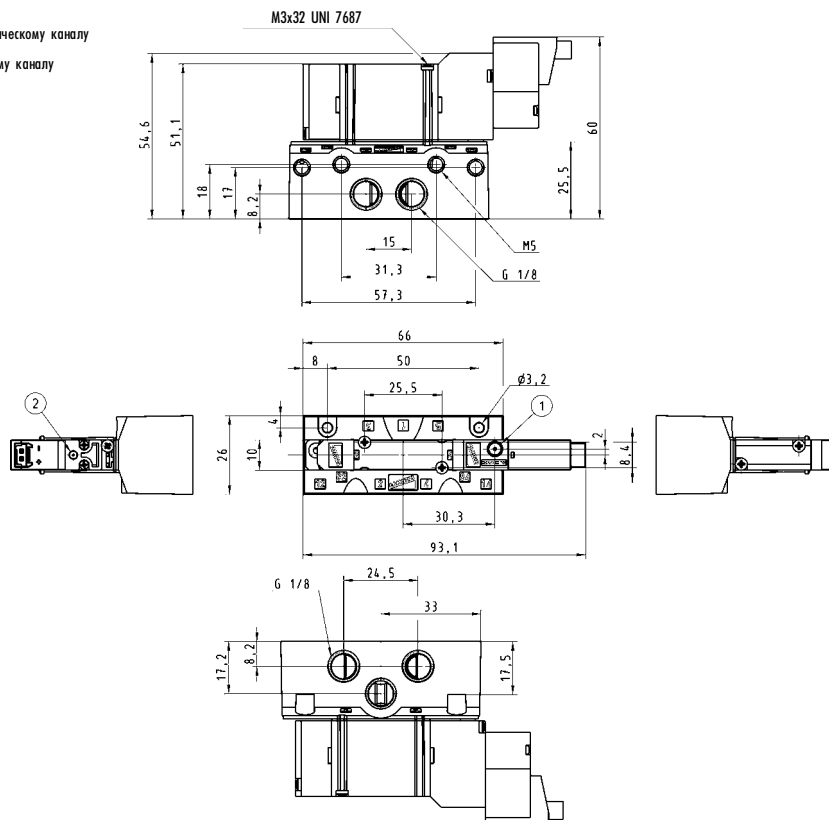
Прим.: Этот распределитель может быть смонтирован на односторонней плите Мод. E530-0101.

Односторонняя плита может быть заказана

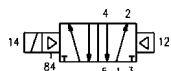
Прим.: В случае внешней запитки управления давление управления не должно быть меньше рабочего давления.



- ① Ручное дублирование по пневматическому каналу
- ② Ручное дублирование по пилотному каналу



Мод.
E530-16-15-P50



Распределители с электропневматическим управлением двухсторонние - размер 16

5/2 лин/поз. распределитель с электропневматическим управлением, для монтажа на платах.

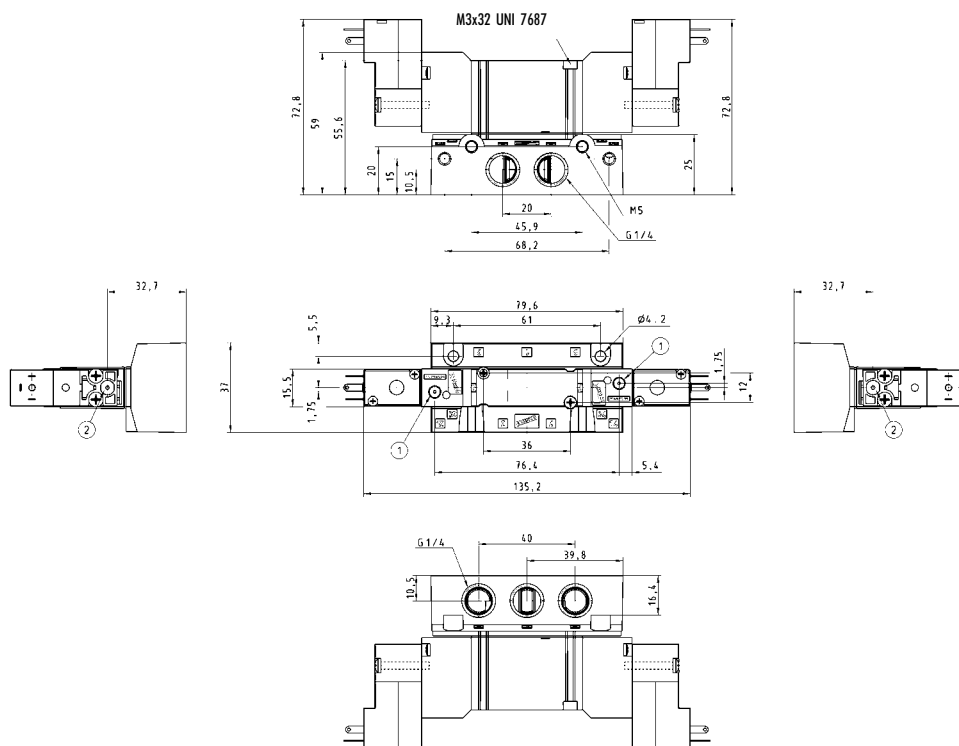
Минимальное давление управления 1 бар.

Для группового монтажа использовать плиту Мод. E530-21, Мод. E530-2E и Мод. E530-2G.

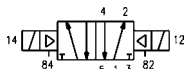
Прим.: Этот распределитель может быть смонтирован на односторонней плите Мод. E530-0101.
Односторонняя плита может быть заказана.



- ① Ручное дублирование по пневматическому каналу
- ② Ручное дублирование по пилотному каналу



Мод.
E530-11-15-P50



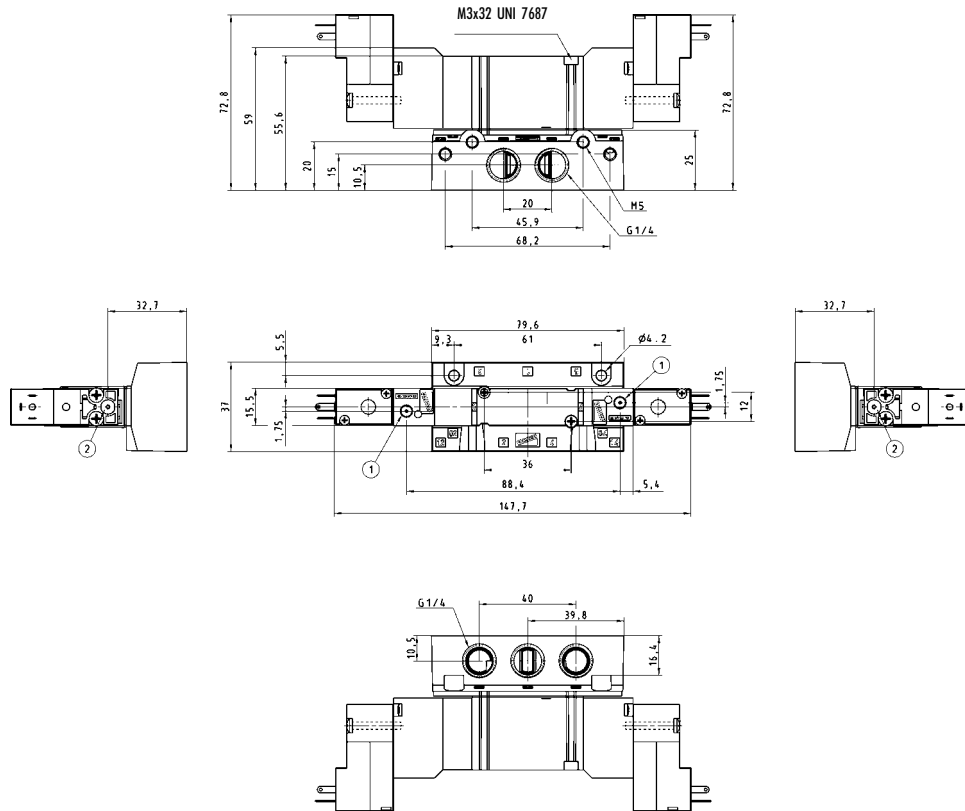
Распределители с электропневматическим управлением - размер 16

5/3 лин./поз. распределитель с пневматическим управлением и возвратной механической пружиной, для монтажа на плитах.
 Минимальное давление управления 2 бара
 Для группового монтажа использовать плиты Мод. E530-21, Мод. E530-2E и Мод. E530-2G.

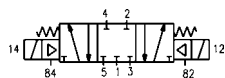
Прим.: Этот распределитель может быть смонтирован на одноместной плите Мод. E530-0101.
 Одноместная плита может быть заказана.



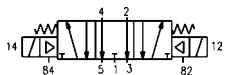
- ① Ручное дублирование по пневматическому каналу
- ② Ручное дублирование по пилотному каналу



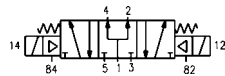
Мод.
E630-11-15-P50



Мод.
E730-11-15-P50



Мод.
E830-11-15-P50



Распределители с электропневматическим управлением односторонние - размер 19

5/2 лин/поз. распределитель с электропневматическим управлением и возвратной пружинной, для монтажа на плитах.
 Минимальное давление управления
 2 бара. Для группового монтажа использовать плиту Мод. E550-21 и Мод. E550-2K.

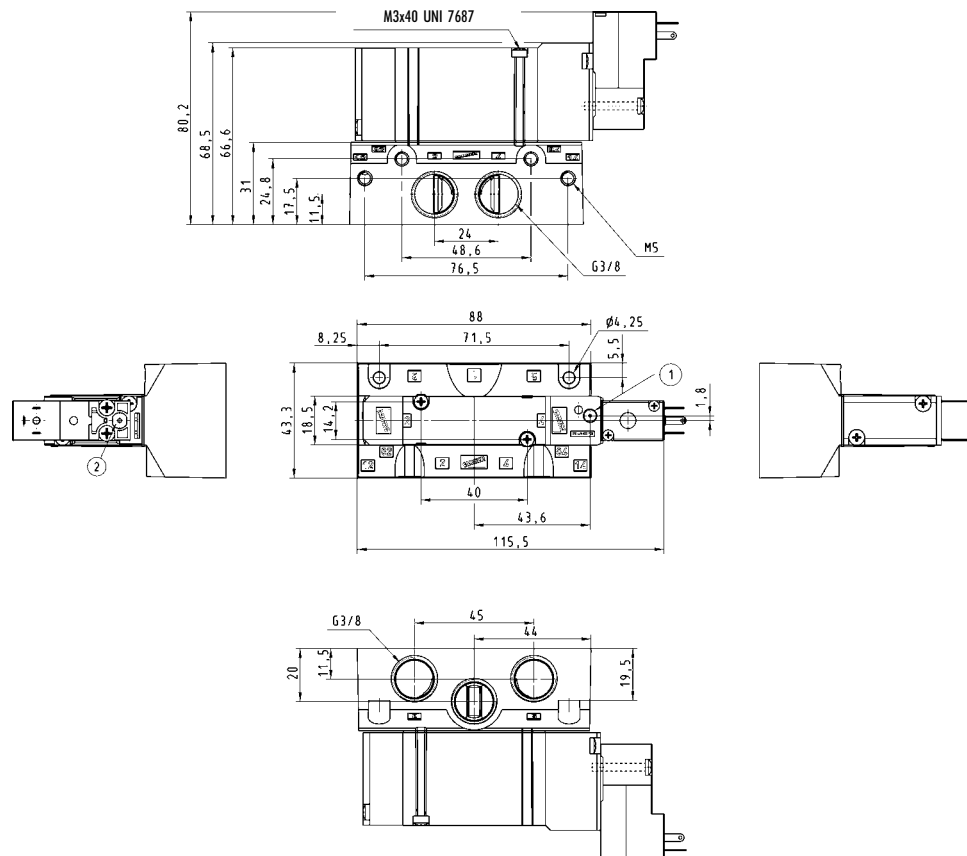
Прим.: Этот распределитель может быть смонтирован на односторонней плите Мод. E550-0101.

Односторонняя плита может быть заказана.

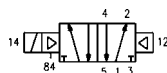
Прим.: В случае внешней запяжки управления давление управления не должно быть меньше рабочего давления.



- ① Ручное дублирование по пневматическому каналу
- ② Ручное дублирование по пилотному каналу



Мод.
E550-16-15-P50



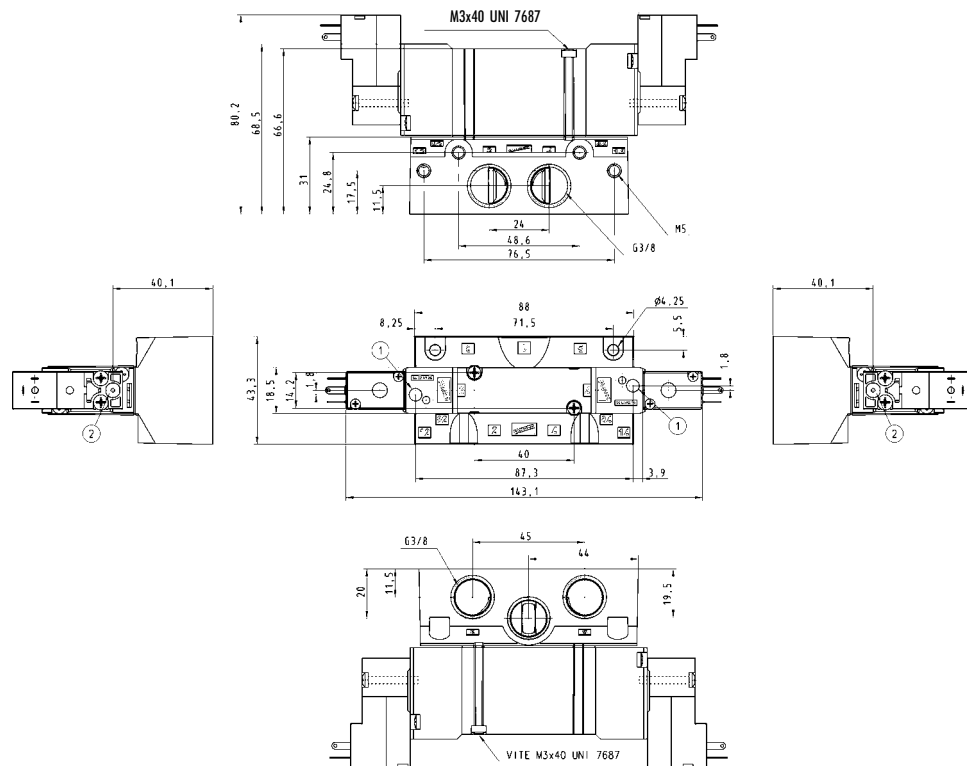
Распределители с электропневматическим управлением двухсторонние - размер 19

5/2 лин/поз. распределитель с электропневматическим управлением, для монтажа на плитах. Минимальное давление управления 1 бар. Для группового монтажа использовать плиты Мод. E550-21 и Мод. E550-2K.

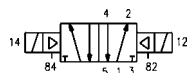
Прим.: Этот распределитель может быть смонтирован на односторонней плите Мод. E550-0101. Односторонняя плита может быть заказана.



- ① Ручное дублирование по пневматическому каналу
- ② Ручное дублирование по пилотному каналу



Мод.
E550-11-15-P50



Распределители с электропневматическим управлением - размер 19

5/3 лин/поз. распределитель с электропневматическим управлением и возвратной механической пружиной, для монтажа на платах.

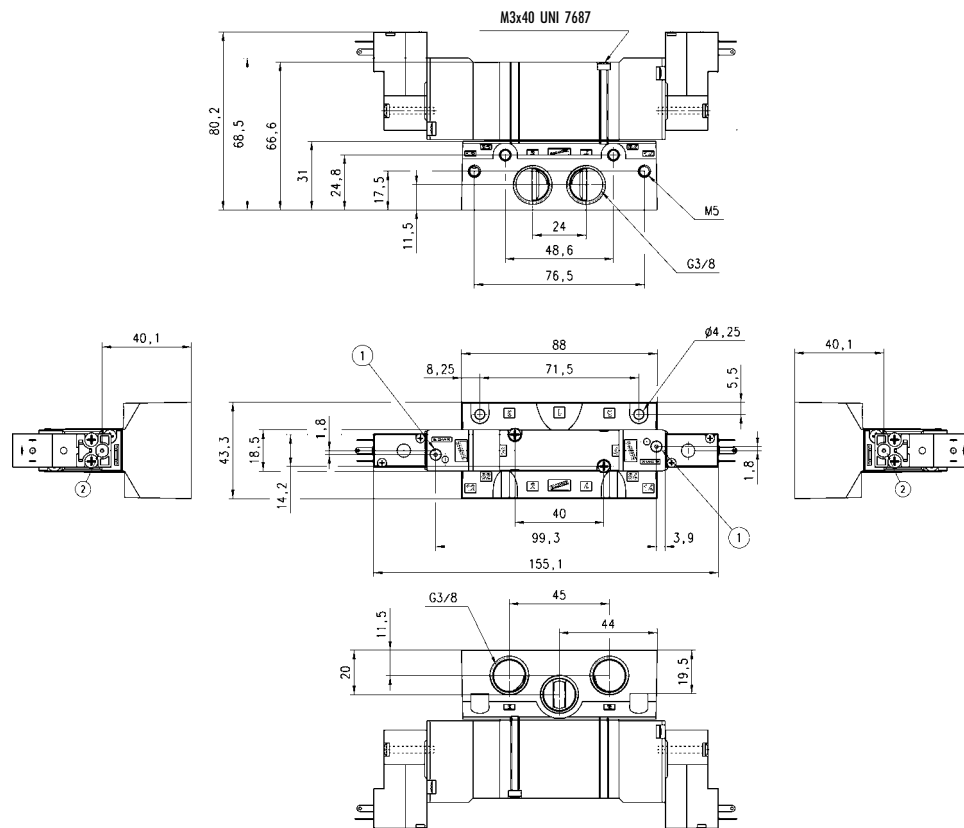
Минимальное давление управления

2 бара. Для группового монтажа использовать плату Мод. E550-21 и Мод. E550-2K.

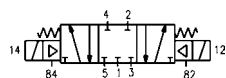
Прим.: Этот распределитель может быть смонтирован на одноместной плате Мод. E550-0101.
Одноместная плата может быть заказана.



- ① Ручное дублирование по пневматическому каналу
- ② Ручное дублирование по пилотному каналу



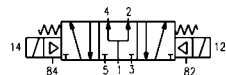
Мод.
E650-11-15-P50



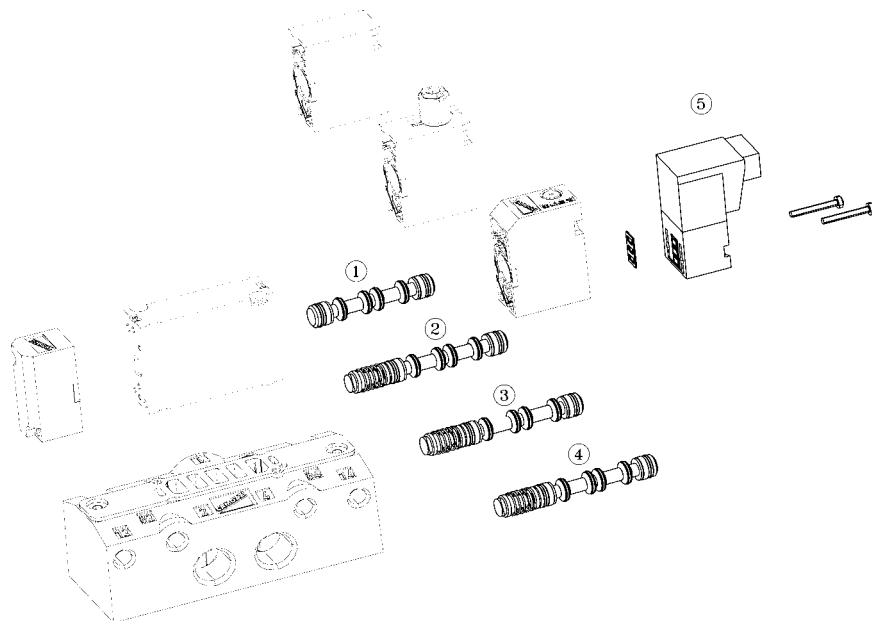
Мод.
E750-11-15-P50



Мод.
E850-11-15-P50

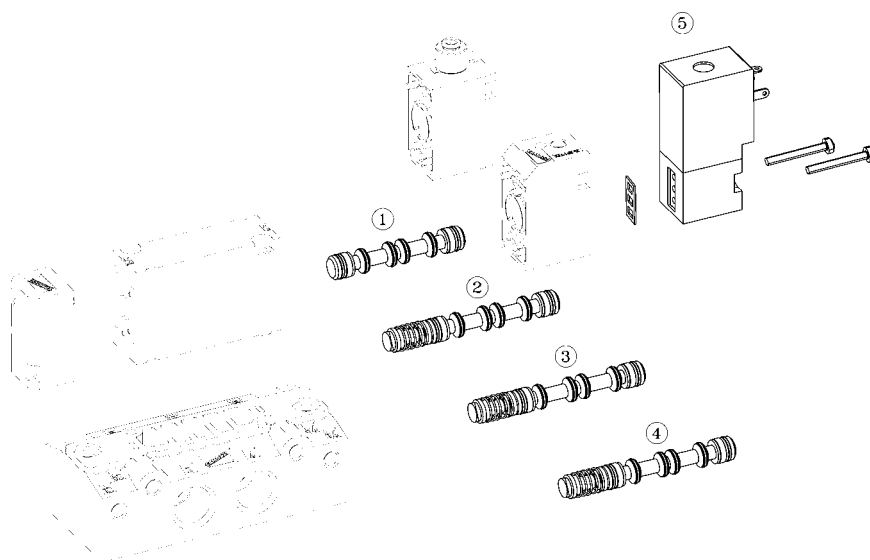


Сборка и запасные части распределителей на одноместной плате размер 10.5



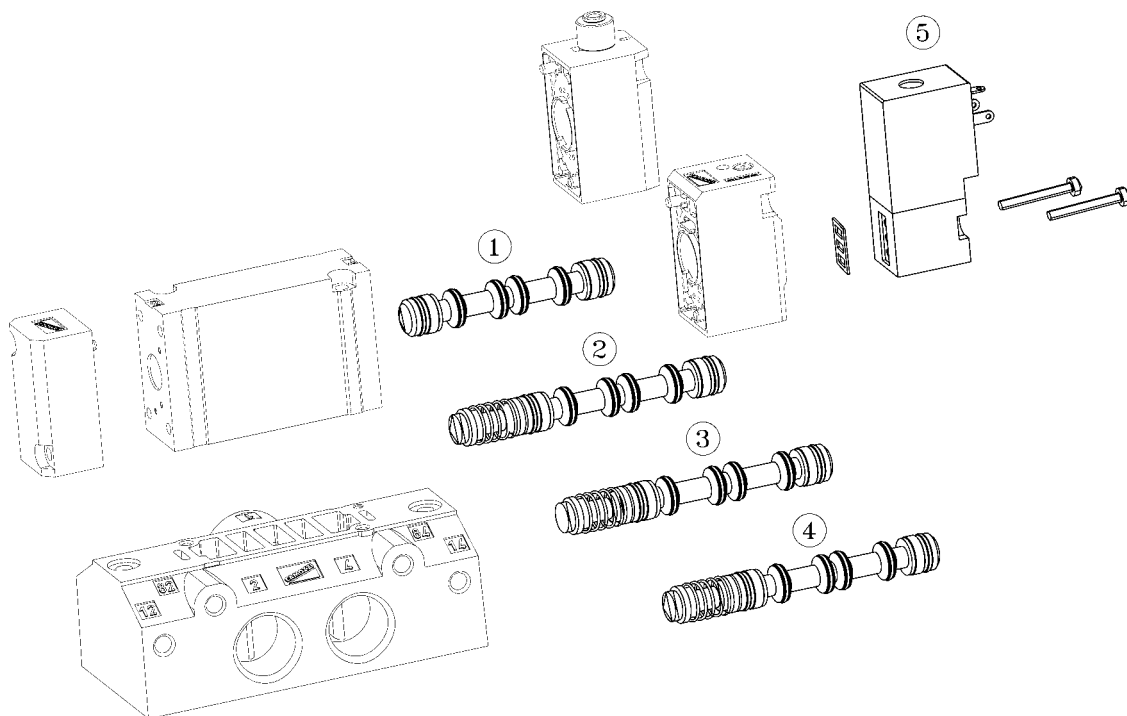
N°	Кодировка	Описание
1	E521/18C	5/2 золотник с уплотнениями, направляющими кольцами и в смазке
2	E621/18C	5/3 золотник с закрытым центром, уплотнениями, кольцами, прокладками, пружиной и в смазке
3	E721/18C	5/3 золотник с открытым центром, уплотнениями, кольцами, прокладками, пружиной и в смазке
4	E821/18C	5/3 золотник с подачей давления в обе полости, уплотнениями, кольцами, прокладками, пружиной и в смазке
5	K000-303-K1*	10 x 10 соленоид (см. таблицу напряжений*), в комплекте с уплотнениями и винтами

Сборка и запасные части распределителей на одноместной плате размер 16



N°	Кодировка	Описание
1	E531/18C	5/2 золотник с уплотнениями, направляющими кольцами и в смазке
2	E631/18C	5/3 золотник с закрытым центром, уплотнениями, кольцами, прокладками, пружиной и в смазке
3	E731/18C	5/3 золотник с открытым центром, уплотнениями, кольцами, прокладками, пружиной и в смазке
4	E831/18C	5/3 золотник с подачей давления в обе полости, уплотнениями, кольцами, прокладками, пружиной и в смазке
5	P000-303-P5*	15 x 15 соленоид (см. таблицу напряжений*), в комплекте с уплотнениями и винтами

Сборка и запасные части распределителей на одноместной плите размер 19



№	Кодировка	Описание
1	E551/18C	5/2 золотник с уплотнениями, направляющими кольцами и в смазке
2	E651/18C	5/3 золотник с закрытым центром, уплотнениями, кольцами, прокладками, пружиной и в смазке
3	E751/18C	5/3 золотник с открытым центром, уплотнениями, кольцами, прокладками, пружиной и в смазке
4	E851/18C	5/3 золотник с подачей давления в обе полости, уплотнениями, кольцами, прокладками, пружиной и в смазке
5	P000-303-P5*	5 x 15 соленоид (см. таблицу напряжений*), в комплекте с уплотнениями и винтами