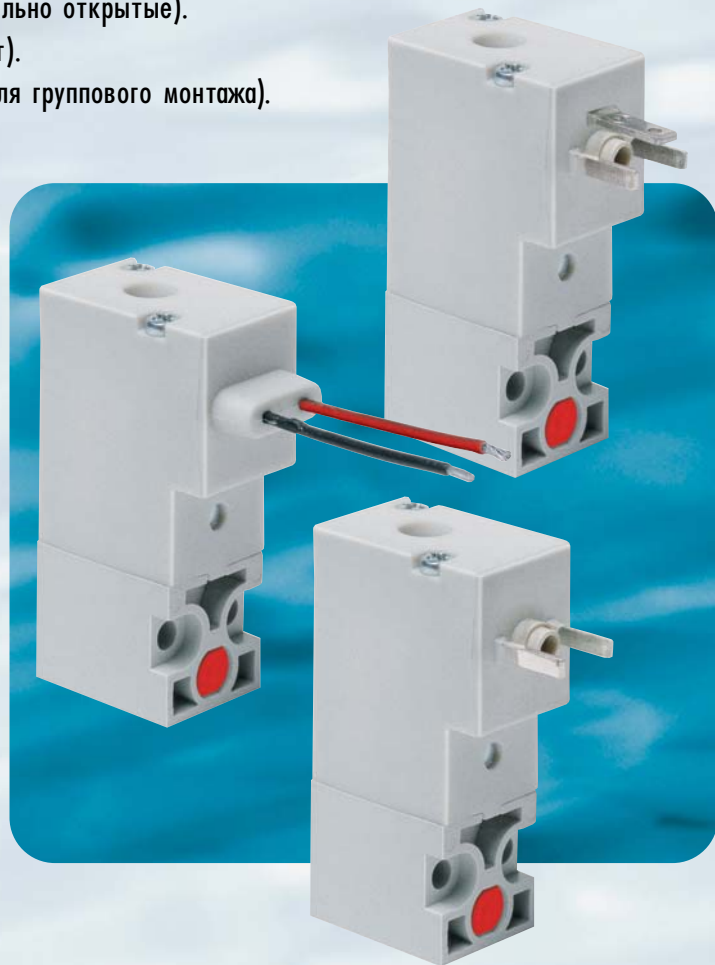


Электропневматические мини-распределители прямого действия. Серия W.

3/2 трехлинейные, двухпозиционные,
 N.C.(нормально закрытые) или N.O.(нормально открытые).
 Присоединение M5 (для одностежных плит).
 Быстроразъемное соединение \varnothing 3 и 4 (для группового монтажа).

Электропневматические распределители прямого действия Серии W могут работать на воздухе как с распыленным маслом, так и без масла. Они поставляются 3/2 лин/поз. (N.C.) нормально закрытые или (N.O.) нормально открытые. Отличие клапанов этой серии состоит в том, что пневматическое и механическое присоединение производится двумя винтами. Монтажные плиты могут быть как одностежными так и многостежными. На эти базах можно монтировать и нормально закрытые и нормально открытые клапаны (но для последних нужен специальный переходник). Многостежные плиты поставляются со склада с быстроразъемным соединением Мод. 6700 для трубок диаметром 3 и 4.



КЛАПАНЫ С ЭЛЕКТРОМАГНИТНЫМ И ПНЕВМАТИЧЕСКИМ УПРАВЛЕНИЕМ

ОБЩИЕ ХАРАКТЕРИСТИКИ

Тип распределителя	3/2 лин/поз. N.C.(нормально закрытые) или N.O.(нормально открытые).
Конструкция	клапанного типа
Крепление	винтами
Материалы	пластиковый корпус, уплотнения - NBR, остальное - нержавеющая сталь
Присоединение	см. таблицу
Установка	в любом положении
Рабочее давление	0 ÷ 50°C
Рабочее тело	сухой фильтрованный воздух со смазкой и без
Смазка	без смазки если уже используется смазка (мы рекомендуем применять масло ISO VG32), то ее подачу нельзя прекращать.

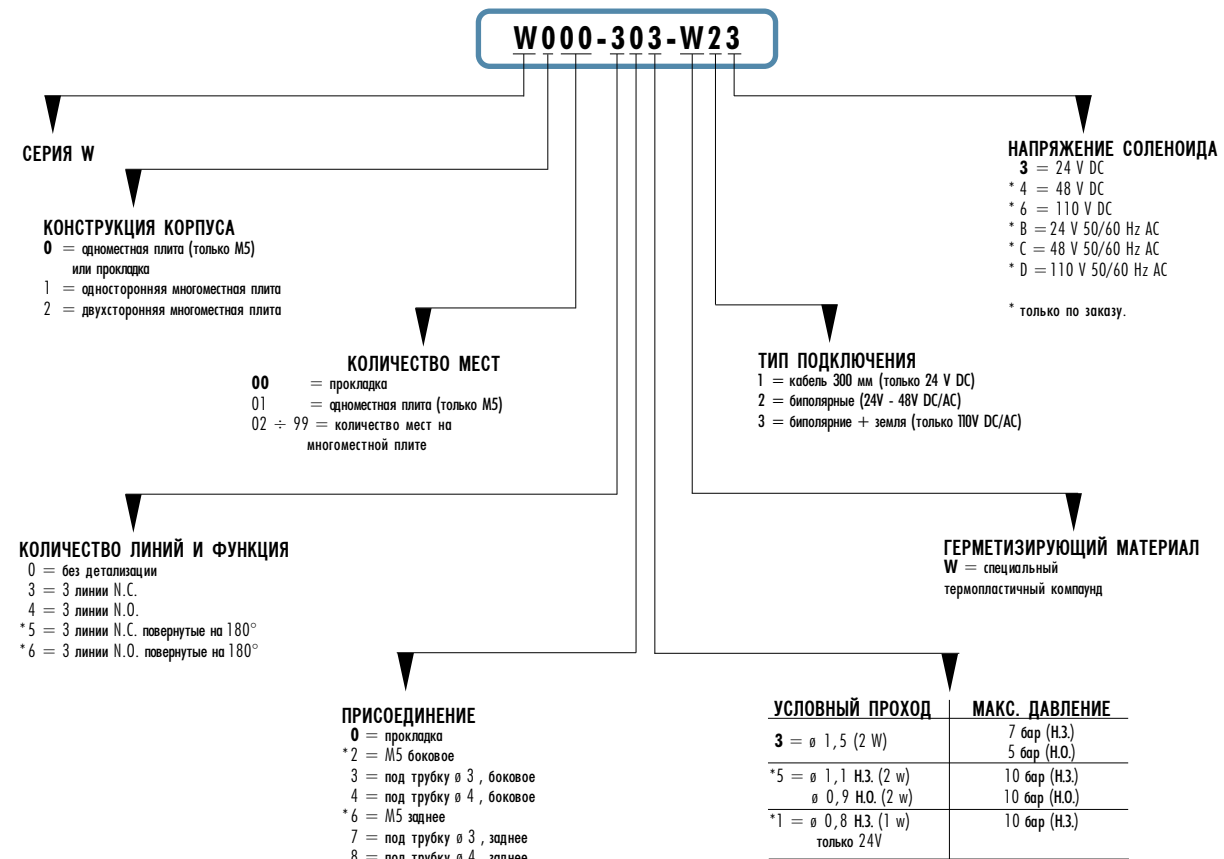
ПНЕВМАТИЧЕСКИЕ ПАРАМЕТРЫ

Рабочее давление	см. таблицу	
Номинальное давление	6 бар	
Номинальный расход	Qn 43 Нл/мин. (6 бар, ΔP = 1 бар),	Qn 30 Нл/мин (6 бар, ΔP = 1 бар)
Условный проход	ø 1,5 мм.,	ø 1,1 мм.

ЭЛЕКТРИЧЕСКИЕ ПАРАМЕТРЫ

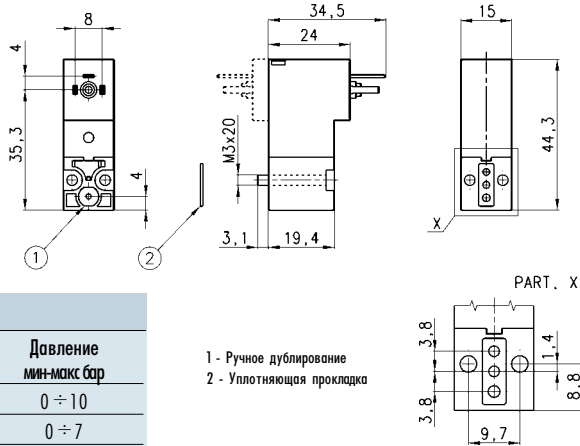
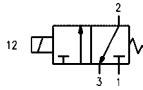
Напряжение	см. таблицу
Потребляемая мощность	2 W
Допустимый разброс напряжений	± 10%
Изоляция	класс F
Класс защиты	IP54 / IP65
Рабочий цикл	100% непрерывный режим работы
Время реакции	4 ÷ 5 ms

КОДИРОВКА МИНИ РАСПРЕДЕЛИТЕЛЯ СЕРИИ W



3/2 лин/поз. распределитель (N.C.) нормально закрытый, биполярный + земля (только 110 V DC/AC)

3/2 лин/поз. нормально закрытый (N.C.) распределитель может быть смонтирован на одноместной или многоместной плате. Эти распределители снабжены ручным дублированием для импульсного или постоянного включения. Поставляется с уплотняющей переходной прокладкой и 2-я винтами.



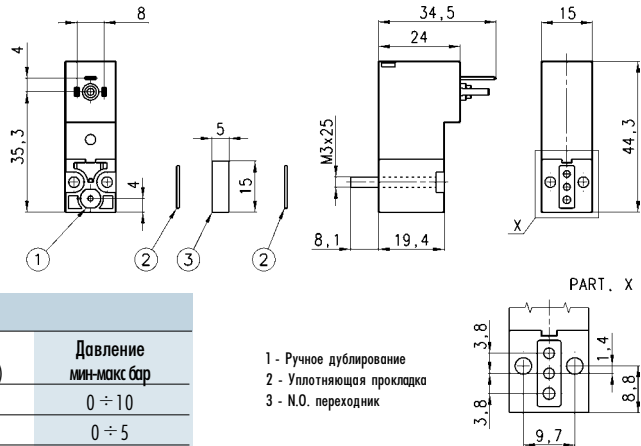
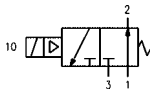
1 - Ручное дублирование
2 - Уплотняющая прокладка

РАЗМЕРЫ

Мод.	Функция	Проход ø мм	Kv	Qп (Нл/мин)	Давление мин-макс бар
W000-305-W36	(N.C.)	1.1	0.45	30	0 ÷ 10
W000-303-W36	(N.C.)	1.5	0.64	43	0 ÷ 7
W000-305-W3D	(N.C.)	1.1	0.45	30	0 ÷ 10
W000-303-W3D	(N.C.)	1.5	0.64	43	0 ÷ 7

3/2 лин/поз. распределитель (N.O.) нормально открытый, биполярный + земля (только 110 V DC/AC)

3/2 лин/поз. нормально открытый (N.O.) распределитель может быть смонтирован на одноместной или многоместной плате. Эти распределители снабжены ручным дублированием для импульсного или постоянного включения. Поставляется с уплотняющей переходной прокладкой и 2-я винтами.



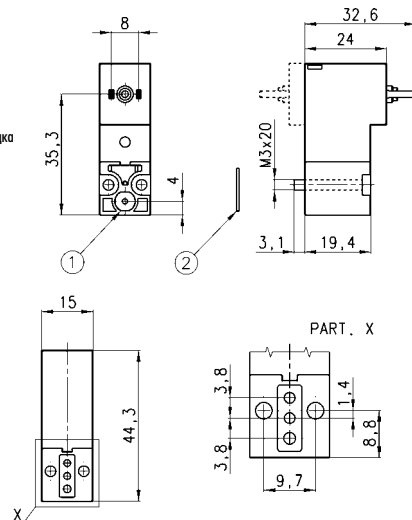
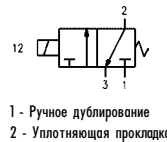
1 - Ручное дублирование
2 - Уплотняющая прокладка
3 - N.O. переходник

РАЗМЕРЫ

Мод.	Функция	Проход ø мм	Kv	Qп (Нл/мин)	Давление мин-макс бар
W000-405-W36	(N.O.)	0.9	0.3	20	0 ÷ 10
W000-403-W36	(N.O.)	1.5	0.39	26	0 ÷ 5
W000-405-W3D	(N.O.)	0.9	0.3	20	0 ÷ 10
W000-403-W3D	(N.O.)	1.5	0.39	26	0 ÷ 5

3/2 лин/поз. распределитель (N.C.) нормально закрытый биполярный (24 V DC 48 DC/AC)

3/2 лин/поз. нормально закрытый (N.C.) распределитель может быть смонтирован на одноместной или многоместной плате. Эти распределители снабжены ручным дублированием для импульсного или постоянного включения. Поставляется с уплотняющей переходной прокладкой и 2-я винтами.



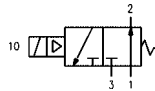
1 - Ручное дублирование
2 - Уплотняющая прокладка

РАЗМЕРЫ

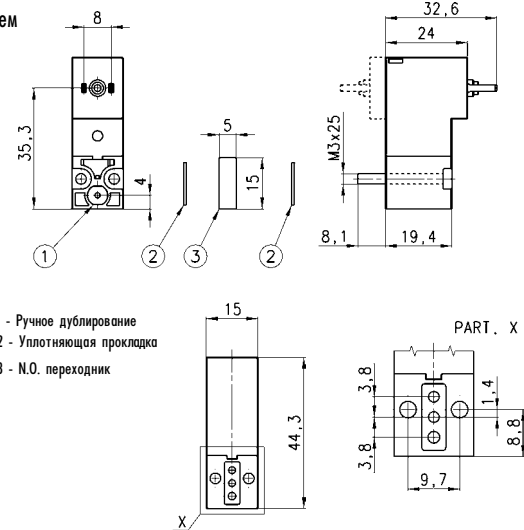
Мод.	Функция	Проход ø мм	Kv	Qп (Нл/мин)	Давление мин-макс бар
W000-305-W23	(N.C.)	1.1	0.45	30	0 ÷ 10
W000-303-W23	(N.C.)	1.5	0.6	43	0 ÷ 7
W000-305-W24	(N.C.)	1.1	0.45	30	0 ÷ 10
W000-303-W24	(N.C.)	1.5	0.6	43	0 ÷ 7
W000-305-W2B	(N.C.)	1.1	0.45	30	0 ÷ 10
W000-303-W2B	(N.C.)	1.5	0.6	43	0 ÷ 7
W000-305-W2C	(N.C.)	1.1	0.45	30	0 ÷ 10
W000-303-W2C	(N.C.)	1.5	0.6	43	0 ÷ 7

3/2 лин/поз. распределитель (N.O.) нормально открытый биполярный (24 V DC 48 DC/AC)

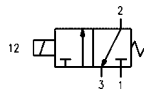
3/2 лин/поз. нормально открытый (N.O.) распределитель может быть смонтирован на одноместной или многоместной плате. Эти распределители снабжены ручным дублированием для импульсного или постоянного включения, уплотняющей переходной прокладкой и 2-я винтами.



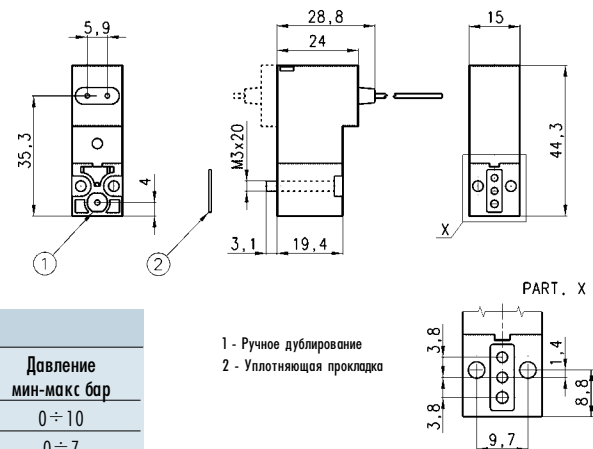
РАЗМЕРЫ					
Мод.	Функция	Проход мм	Kv	Qп (Нл/мин)	Давление мин-макс бар
W000-405-W23	(N.O.)	0.9	0.3	20	0 ÷ 10
W000-403-W23	(N.O.)	1.5	0.39	26	0 ÷ 5
W000-405-W24	(N.O.)	0.9	0.3	20	0 ÷ 10
W000-403-W24	(N.O.)	1.5	0.39	26	0 ÷ 5
W000-405-W2B	(N.O.)	0.9	0.3	20	0 ÷ 10
W000-403-W2B	(N.O.)	1.5	0.39	26	0 ÷ 5
W000-405-W2C	(N.O.)	0.9	0.3	20	0 ÷ 10
W000-403-W2C	(N.O.)	1.5	0.39	26	0 ÷ 5

**3/2 лин/поз. распределитель (N.C.) нормально закрытый, кабель (300 мм) (только 24 V DC)**

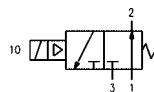
3/2 лин/поз. нормально закрытый (N.C.) распределитель может быть смонтирован на одноместной или многоместной плате. Эти распределители снабжены ручным дублированием для импульсного или постоянного включения, уплотняющей переходной прокладкой и 2-я винтами.



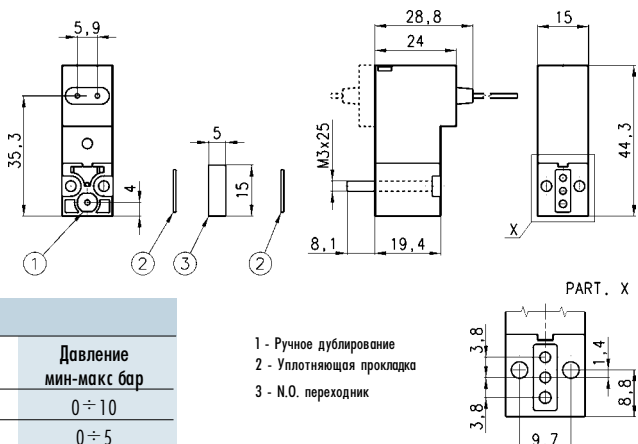
РАЗМЕРЫ					
Мод.	Функция	Проход мм	Kv	Qп (Нл/мин)	Давление мин-макс бар
W000-305-W13	(N.C.)	1.1	0.45	30	0 ÷ 10
W000-303-W13	(N.C.)	1.5	0.64	43	0 ÷ 7

**3/2 лин/поз. распределитель (N.O.) нормально открытый, кабель (300 мм) (только 24 V DC)**

3/2 лин/поз. нормально открытый (N.O.) распределитель может быть смонтирован на одноместной или многоместной плате. Эти распределители снабжены ручным дублированием для импульсного или постоянного включения, уплотняющей переходной прокладкой и 2-я винтами.

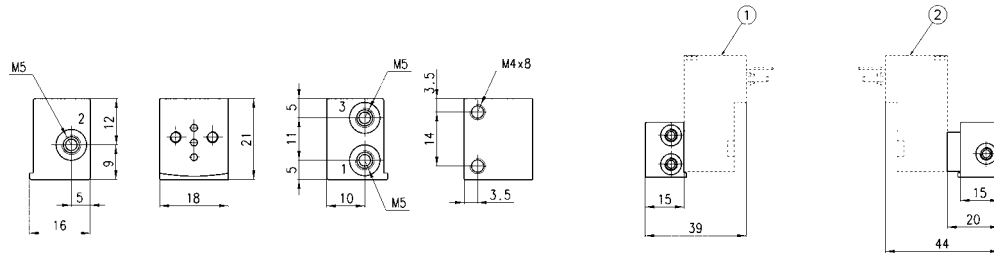


РАЗМЕРЫ					
Мод.	Функция	Проход мм	Kv	Qп (Нл/мин)	Давление мин-макс бар
W000-405-W13	(N.O.)	0.9	0.3	20	0 ÷ 10
W000-403-W13	(N.O.)	1.5	0.39	26	0 ÷ 5



Монтажная колодка

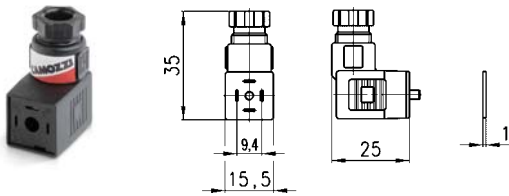
1 - N.C.
2 - N.O.



Мод.
P001-02

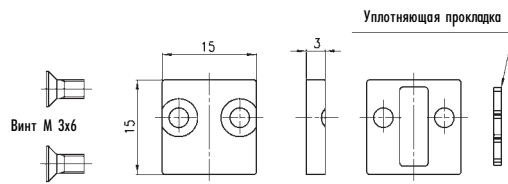
Специальный разъем 8 мм

Мод. 126-800 (Din 43650 специальный разъем 8 мм):
для использования со всеми клапанами постоянного тока DC с
напряжением 6 ÷ 110 V.



Мод.
126-800 для Серии W000

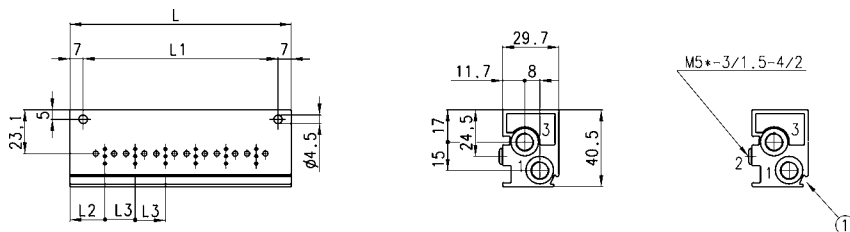
Заглушка



Мод.
P000-TP

Односторонняя многоразъемная плата с выходами сзади

M5* по заказу.



РАЗМЕРЫ

Мод.	Кол-во мест	L	L1	L2	L3	* = 6	* = 7	* = 8	P	R
P102-0*	2	53	39	18.5	16	M5*	ø 3	ø 4	G1/8	G1/8
P103-0*	3	69	55	18.5	16	M5*	ø 3	ø 4	G1/8	G1/8
P104-0*	4	85	71	18.5	16	M5*	ø 3	ø 4	G1/8	G1/8
P105-0*	5	101	87	18.5	16	M5*	ø 3	ø 4	G1/8	G1/8
P106-0*	6	117	103	18.5	16	M5*	ø 3	ø 4	G1/8	G1/8

1 = канавка для маркировки
электрического соединения

