

Схваты с параллельными губками и широким раскрытием. Серия CGL.

Диаметр поршня 10, 16, 20, 25 и 32 мм, магнитные

Схваты поставляются 5-ти различных размеров и отличаются компактными размерами при больших усилиях схвата. Поршень может иметь пять различных диаметров с тремя различными длинами хода. Большое усилие захвата достигается применением двух параллельно работающих цилиндров, кинематически связанных друг с другом посредством передачи рейка-шестерня. Благодаря сравнительно большому раскрытию губок можно захватывать различные по размеру предметы.

Схваты серии CGL оснащены дополнительными грязесъемниками. Компактная конструкция схвата позволяет закреплять его в различном положении. Поршень схвата оснащен магнитом для работы с датчиком положения мод. CSC. Датчики положения мод. CSC устанавливаются непосредственно в С-образные пазы корпуса схвата и предназначены для определения закрытия и открытия губок.



Ц И Л И Н Д Р Ы

- ▶ Большое усилие захвата
- ▶ Позволяет работать с предметами различных размеров
- ▶ Защитный грязесъемник

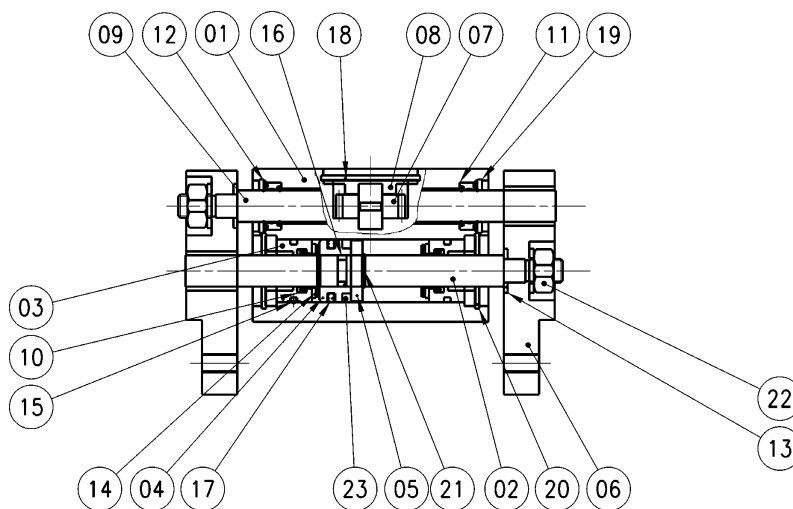
ОБЩИЕ ХАРАКТЕРИСТИКИ

Модель	CGL-10	CGL-16	CGL-20	CGL-25	CGL-32
Диаметр (мм)	10	16	20	25	32
Ход	20	30	40	50	70
	40*	60*	80*	100*	120*
	60*	80*	100*	120*	160*
Тип действия	Двойного действия, параллельного типа				
Рабочее тело	фильтрованный сжатый воздух				
Рабочее давление (бар)	1,5 ÷ 7 бар				
Рабочая температура	0 ÷ 60°C				
Мах. рабочая частота	40 циклов/мин				
Смазка	с или без смазки				
Теоретически развиваемое усилие * (N)	35	70	105	170	270
Максимальная длина до точки захвата L**	40мм	60мм	80мм	90мм	100мм
Вес	см. таблицы				
Повторяемость	±/- 0,1мм				
Присоединение	M5	M5	M5	M5	G1/8
Магнит	магнит на поршне для работы с магнитными датчиками				

* При давлении 5 бар и длине до точки захвата 5 см.

** При давлении 5 бар и закрытом положении губок.

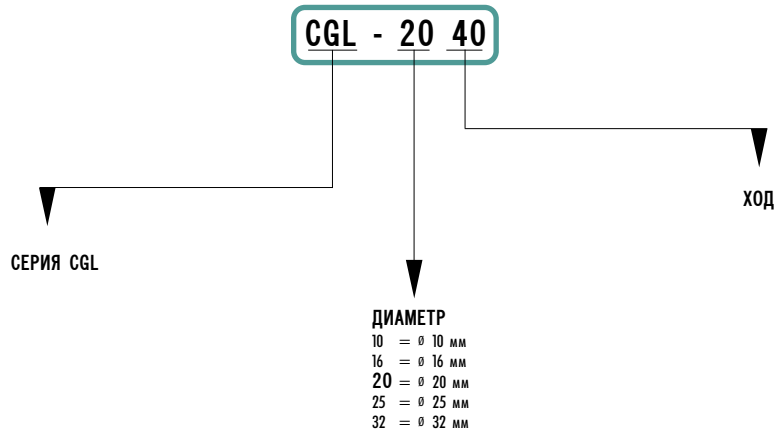
МАТЕРИАЛЫ



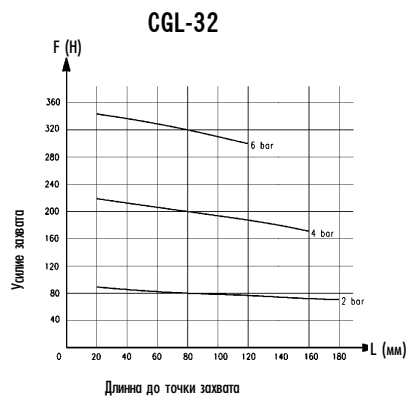
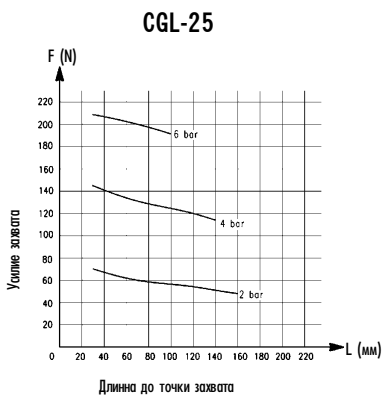
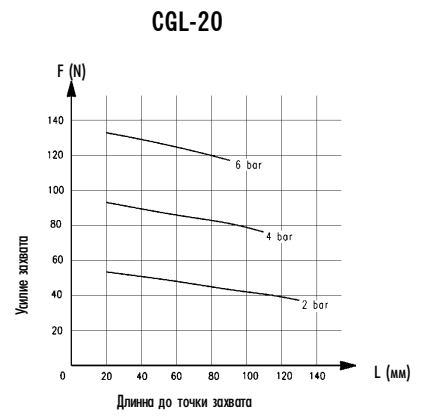
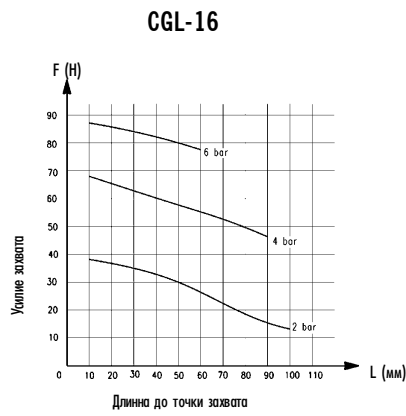
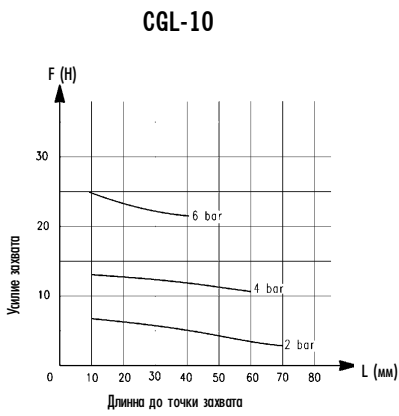
№	Наименование	Материал	№	Наименование	Материал
01	Корпус	алюминий	13	Шайба	чугун
02	Шток	нерж. сталь AISI 303	14	Демпфер	полиуретан
03	Крышка	алюминий	15	Уплотнение крышки	NBR
04	Поршень	латунь	16	Уплотнение поршня	NBR
05	Покрытие магнита	латунь	17	Манжета поршня	NBR
06	Губка	алюминий	18	Стопорное кольцо	сталь
07	Вал шестерня	углеродистая сталь	19	Стопорное кольцо	сталь
08	Крушка вала шестерни	чугун	20	Стопорное кольцо	сталь
09	Шток	нерж.сталь	21	С-образное кольцо	сталь
10	Уплотнение штока	NBR	22	Гайка	сталь
11	Уплотнение штока	NBR	23	Магнит	Ферритонаполненный пластик
12	Крышка уплотнения штока	сталь			



КОДИРОВКА СХВАТОВ С ПАРАЛЛЕЛЬНЫМИ ГУБКАМИ И ШИРОКИМ РАСКРЫТИЕМ СЕРИИ CGL

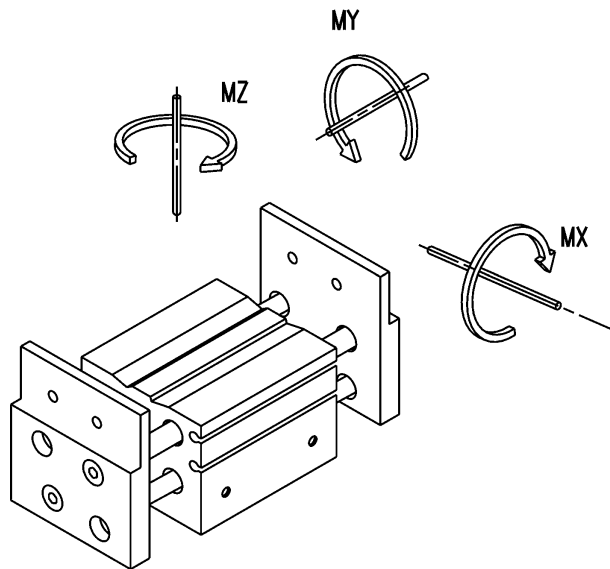


ХАРАКТЕРИСТИКИ УСИЛИЙ ЗАХВАТА

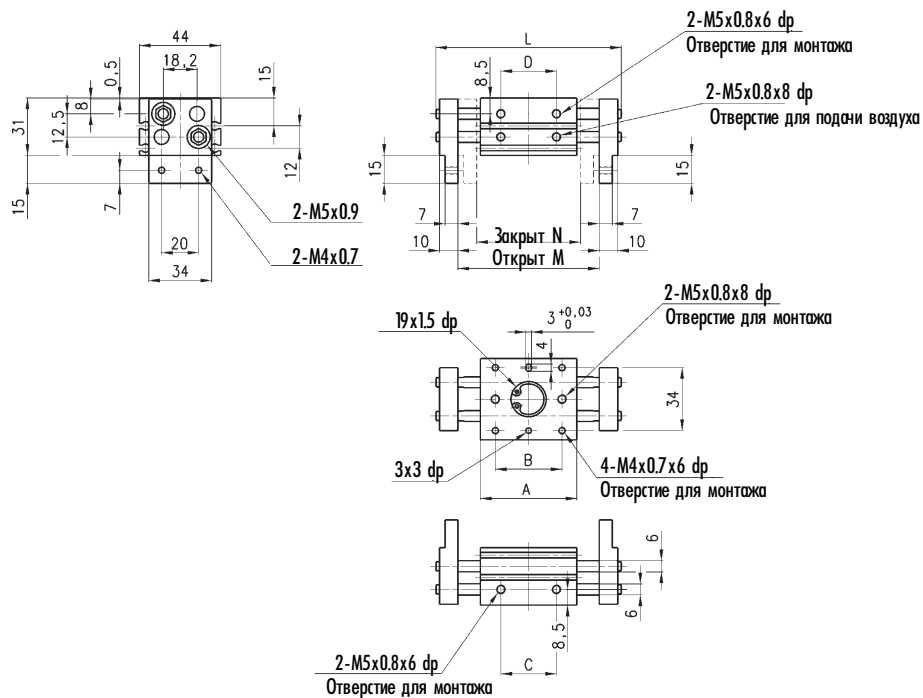


ТАБЛИЦА, ПОКАЗЫВАЮЩАЯ ПАРАМЕТРЫ НАГРУЗКИ НА ГУБКИ

CGL-...	10	16	20	25	32
Mx (Н.м)	0,86	4,68	9,6	18,6	36
My (Н.м)	0,51	2,80	5,76	11,16	21,6
Mz (Н.м)	0,56	3,04	6,24	12,1	23,4



CGL - 10 Присоединительные размеры

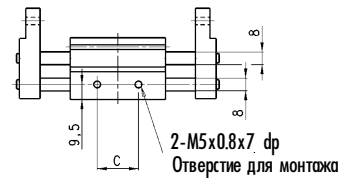
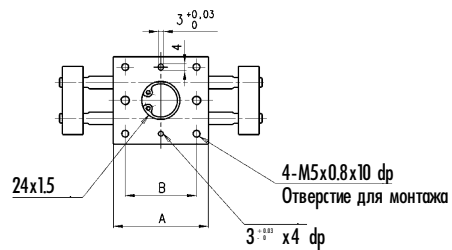
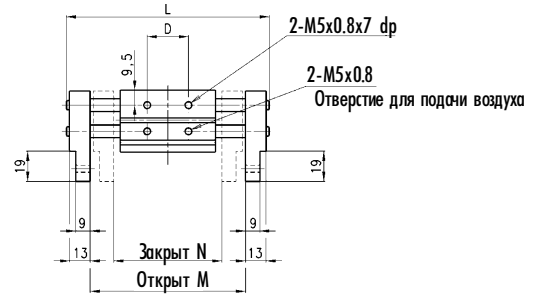
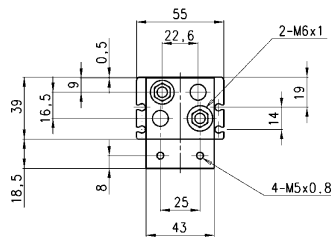


РАЗМЕРЫ

Мод.	A	B	C	D	L	M	N	Вес(гр)
CGL-1020	52	36	30	30	100 (80)	76	56	300
CGL-1040	68	52	46	46	136 (96)	112	72	360
CGL-1060	86	70	64	64	174 (114)	150	90	440



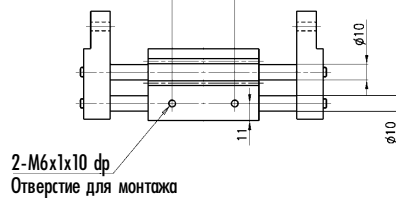
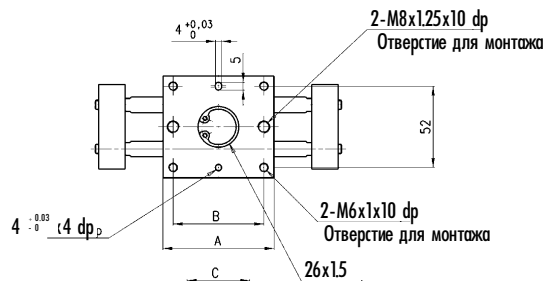
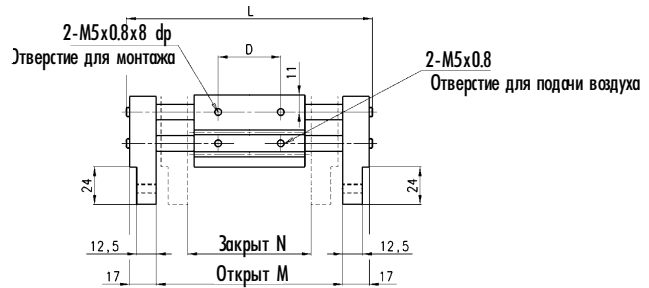
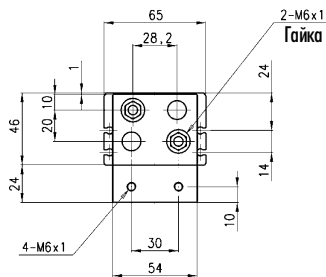
CGL - 16 Присоединительные размеры



РАЗМЕРЫ

Мод.	A	B	C	D	L	M	N	Вес(гр)
CGL-1630	60	45	26	26	128 (98)	98	68	560
CGL-1660	90	75	56	56	188 (128)	158	98	780
CGL-1680	110	95	76	76	228 (148)	198	118	1100

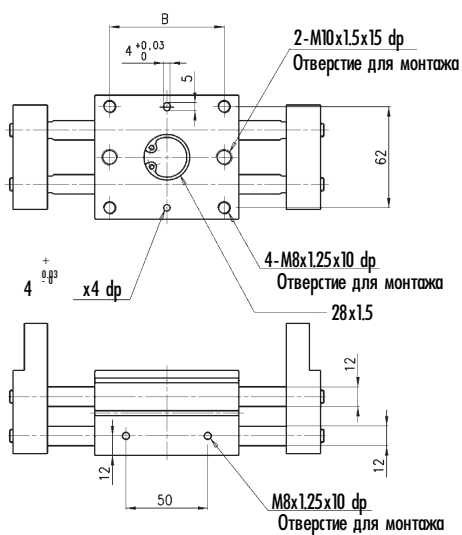
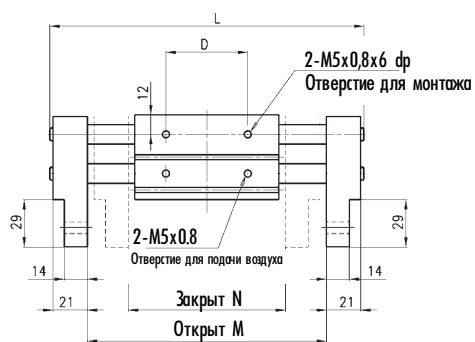
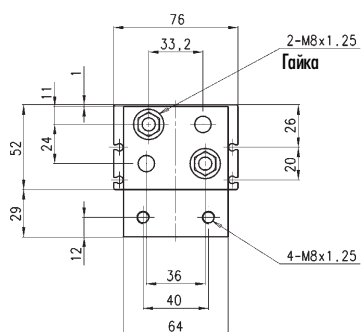
CGL - 20 Присоединительные размеры



РАЗМЕРЫ

Мод.	A	B	C	D	L	M	N	Вес(гр)
CGL-2040	71	58	40	40	157 (117)	119	79	1000
CGL-2080	113	100	82	82	239 (159)	201	121	1400
CGL-20100	133	120	102	102	279 (179)	241	141	1660

CGL - 25 Присоединительные размеры

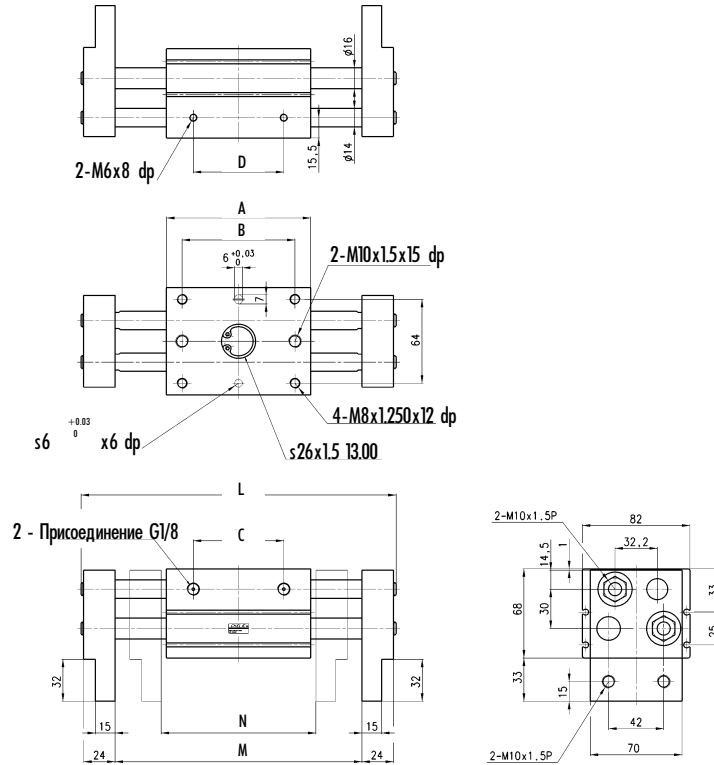


РАЗМЕРЫ

Мод.	A	B	C	D	L	M	N	Вес(гр)
CGL-2550	88	70	50	50	192 (142)	146	96	1720
CGL-25100	142	124	104	104	296 (196)	250	150	2480
CGL-25120	160	142	122	122	334 (214)	288	168	3480



CGL - 32 Присоединительные размеры



РАЗМЕРЫ

Мод.	A	B	C	D	L	M	N	Вес(гр)
CGL-3270	110	86	69	69	240 (170)	188	118	2940
CGL-32120	158	134	117	117	338 (218)	286	166	4120
CGL-32160	202	178	161	161	422 (262)	370	210	5770

Способ монтажа



Монтаж датчиков

МОД. CSC-220

Диаметр	Зона срабатывания, F	Гистерезис R (мм)
10	5	1.1
16	5	1.1
20	8.5	1
25	10	1.8
32	10	2

