

Компактные миницилиндры. Серия 14.

Одностороннего действия,
 \varnothing 6, 10, 16;
 ход 5, 10, 15.

С быстроразъемным соединением \varnothing 4 или резьбой М5.

Компактные миницилиндры Серии 14 одностороннего действия с пружинным возвратом предназначены для монтажа в ограниченном пространстве. Конструкция цилиндров позволяет собирать их в блоки или вворачивать непосредственно в несущие элементы конструкции. В задней крышке цилиндра имеется присоединительное отверстие М5 или быстроразъемное соединение \varnothing 4. Цилиндры могут поставляться с гладким штоком или с резьбой на конце штока. Величины ходов штоков указаны в таблице. Благодаря миниатюрным размерам цилиндры Серии 14 широко используются в текстильном оборудовании и в технологиях микроэлектроники.



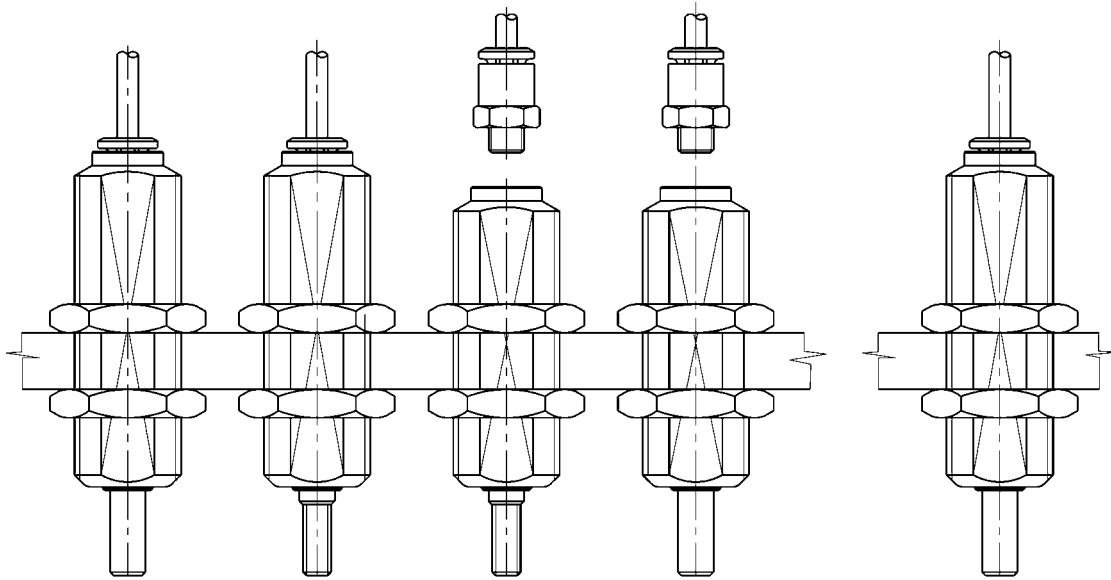
- ▶ Компактное исполнение
- ▶ Гладкий шток или резьба на конце штока
- ▶ Резьбовой корпус

ОБЩИЕ ХАРАКТЕРИСТИКИ

Конструкция	компактный
Действие	односторонний
Материал	корпус - латунь OT 58, уплотнения - NBR, остальное - нержавеющая сталь
Рабочее давление	P мин. 2.5 бар - P макс. 8 бар
Рабочая температура	0 ÷ 80°C (при сухом воздухе -20°C)
Рабочее тело	чистый воздух с распыленным маслом или без
Диаметр цилиндра	\varnothing 6 - 10 - 16
Ход	см. таблицу
Крепление	посредством резьбы на корпусе



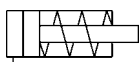
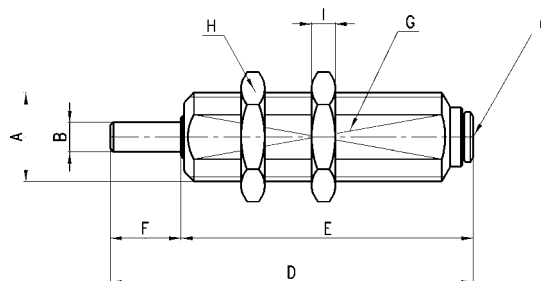
Пример монтажа



ТАБЛИЦА, ПОКАЗЫВАЮЩАЯ УСИЛИЕ НА ШТОКЕ ЦИЛИНДРОВ СЕРИИ 14.

Диаметр мм	Ход мм	Усилие пружины	
		F1 (Н) в покое	F2 (Н) сжатая пружина
6	5	1,35	3,6
6	10	2,1	4,1
6	15	1	4,1
10	5	4	5,6
10	10	3,5	5,7
10	15	2,4	5,7
16	5	9,3	12
16	10	14,2	19
16	15	12	19

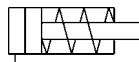
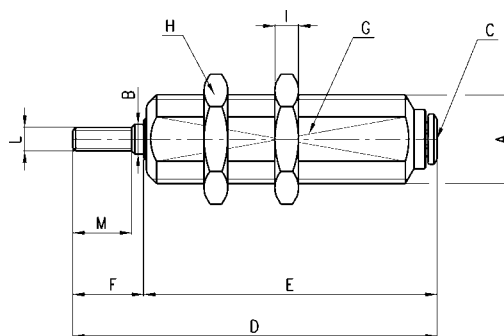
Компактные миницилиндры с гладким штоком Мод. 14N1A...

С быстроразъемным соединением $\varnothing 4$.

РАЗМЕРЫ

Мод.	\varnothing	ход	A	B	C	D	E	F	SW G	SW H	I
14N1A06A05	6	5	M10x1	3	4/2	34	29	5	9	12	3
14N1A06A10	6	10	M10x1	3	4/2	42	37	5	9	12	3
14N1A06A15	6	15	M10x1	3	4/2	47	42	5	9	12	3
14N1A10A05	10	5	M15x1,5	5	4/2	50	38	12	13	19	4
14N1A10A10	10	10	M15x1,5	5	4/2	57	45	12	13	19	4
14N1A10A15	10	15	M15x1,5	5	4/2	62	50	12	13	19	4
14N1A16A05	16	5	M22x1,5	6	4/2	53,5	39,5	14	20	27	5
14N1A16A10	16	10	M22x1,5	6	4/2	62	48	14	20	27	5
14N1A16A15	16	15	M22x1,5	6	4/2	67	53	14	20	27	5

Компактные миницилиндры с резьбой на конце штока Мод. 14N1A...

С быстроразъемным соединением $\varnothing 4$.

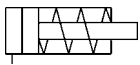
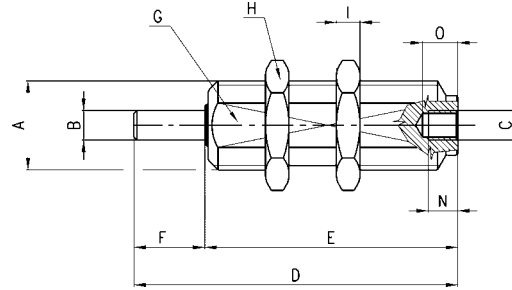
РАЗМЕРЫ

Мод.	\varnothing	ход	A	B	C	D	E	F	SW G	SW H	I	L	M
14N1A06B05	6	5	M10x1	3	4/2	38	29	9	9	12	3	M3x0,5	7
14N1A06B10	6	10	M10x1	3	4/2	46	37	9	9	12	3	M3x0,5	7
14N1A06B15	6	15	M10x1	3	4/2	51	42	9	9	12	3	M3x0,5	7
14N1A10B05	10	5	M15x1,5	5	4/2	50	38	12	13	19	4	M4x0,7	10
14N1A10B10	10	10	M15x1,5	5	4/2	57	45	12	13	19	4	M4x0,7	10
14N1A10B15	10	15	M15x1,5	5	4/2	62	50	12	13	19	4	M4x0,7	10
14N1A16B05	16	5	M22x1,5	6	4/2	53,5	39,5	14	20	27	5	M5x0,8	12
14N1A16B10	16	10	M22x1,5	6	4/2	62	48	14	20	27	5	M5x0,8	12
14N1A16B15	16	15	M22x1,5	6	4/2	67	53	14	20	27	5	M5x0,8	12



Компактные миницилиндры с гладким штоком Мод. 14N1M...

Резьба M5.

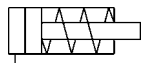
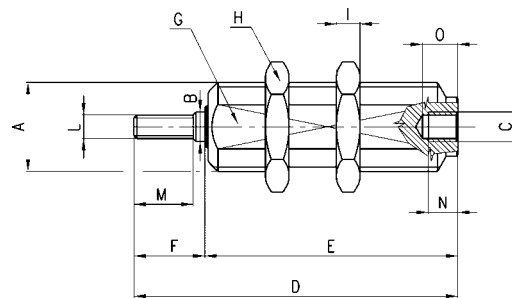


РАЗМЕРЫ

Мод.	ø	ход	A	B	C	D	E	F	SW G	SW H	I	N	O
14N1M06A05	6	5	M10x1	3	M5	28	23	5	9	12	3	5	6
14N1M06A10	6	10	M10x1	3	M5	36	31	5	9	12	3	5	6
14N1M06A15	6	15	M10x1	3	M5	41	36	5	9	12	3	5	6
14N1M10A05	10	5	M15x1,5	5	M5	43	31	12	13	19	4	5	6
14N1M10A10	10	10	M15x1,5	5	M5	50	38	12	13	19	4	5	6
14N1M10A15	10	15	M15x1,5	5	M5	55	43	12	13	19	4	5	6
14N1M16A05	16	5	M22x1,5	6	M5	46,5	32,5	14	20	27	5	5	6
14N1M16A10	16	10	M22x1,5	6	M5	55,5	41,5	14	20	27	5	5	6
14N1M16A15	16	15	M22x1,5	6	M5	60,5	46,5	14	20	27	5	5	6

Компактные миницилиндры с резьбой на конце штока Мод. 14N1M...

Резьба M5.



РАЗМЕРЫ

Мод.	ø	ход	A	B	C	D	E	F	SW G	SW H	I	L	M	N	O
14N1M06B05	6	5	M10x1	3	M5	32	23	9	9	12	3	M3x0,5	7	5	6
14N1M06B10	6	10	M10x1	3	M5	40	31	9	9	12	3	M3x0,5	7	5	6
14N1M06B15	6	15	M10x1	3	M5	45	36	9	9	12	3	M3x0,5	7	5	6
14N1M10B05	10	5	M15x1,5	5	M5	43	31	12	13	19	4	M4x0,7	10	5	6
14N1M10B10	10	10	M15x1,5	5	M5	50	38	12	13	19	4	M4x0,7	10	5	6
14N1M10B15	10	15	M15x1,5	5	M5	55	43	12	13	19	4	M4x0,7	10	5	6
14N1M16B05	16	5	M22x1,5	6	M5	46,5	32,5	14	20	27	5	M5x0,8	12	5	6
14N1M16B10	16	10	M22x1,5	6	M5	55,5	41,5	14	20	27	5	M5x0,8	12	5	6
14N1M16B15	16	15	M22x1,5	6	M5	60,5	46,5	14	20	27	5	M5x0,8	12	5	6